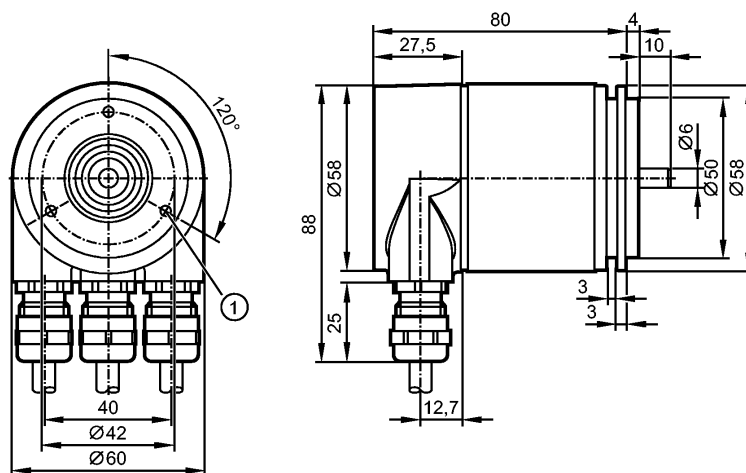


RM3006

RMS0025-E24/E

Энкодеры



1: Резьба М4 на глубину 6 мм



Характеристики

Многооборотный энкодер

Интерфейс передачи данных Profibus

Клеммы

сельсин-фланец

8192 шага

4096 оборотов

Электронные данные

Рабочее напряжение [V] 10...30 DC

Потребление тока [mA] 100 (24 V)

Код бинарный

Защита от переплюсовки да

Выходы

Выход Интерфейс передачи данных Profibus

Диапазон измерения / настройки

Энкодеры

Разрешение 25 Bit

Программное обеспечение / Программирование

Адресация Переключатель выбора адреса; настройка десятичного адреса 0...126

функция диагностики Внимание, предупреждение, статус, серийный номер датчика угловых перемещений (функции диагностики через Profibus Encoder - Profile Class 2)

Возможные опции при программировании Направление подсчёта для кодовых значений; Разрешение; Точка нуля; переключатель предельных значений "HI" и "LO"; индикатор движения; Разделение Много-/Однооборотный (Функции программирования в соответствии с Profibus Encoder-Profile Class 2)

интерфейсы

Интерфейс для программирования Profibus DP DPV2-Funktionalität

Механические данные

Макс. допустимая скорость вращ. механическая [об./мин.] 12000

Макс. нагрузка вала (на конце вала) [Н] аксиальный 40; radial 110

**RM3006**

RMS0025-E24/E

вал, материал	[mm]	Ø 6, сталь (1.4104)
Вибропрочность		10 g (10...2000 Hz)
Ударопрочность		100 g (6 ms)
Материал		алюминий
Вес	[kg]	0,623

Условия эксплуатации

Макс. допустимая относительная влажность воздуха	[%]	98
Температура окружающей среды	[°C]	-40...85
Степень защиты		IP 67; IP 67 (корпус); IP 67 (вал)

электрическое подключение

Электрическое подсоединение		Клеммные зажимы внутри корпуса
-----------------------------	--	--------------------------------

Примечания

Упаковочная величина	[штука]	1
----------------------	---------	---