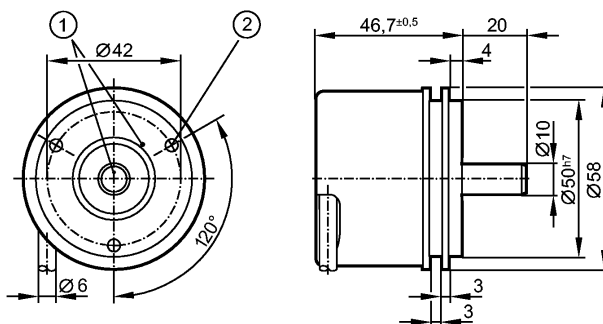


## RM6004

RM-4096-S24/N1B

Энкодеры



- 1: Реперная метка  
2: Резьба M4 на глубину 5 мм



Made in Germany

### Характеристики

Многооборотный энкодер

Интерфейс передачи данных SSI

Кабель

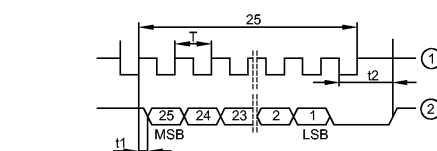
4096 оборотов

Разрешение 4096

### Электронные данные

Рабочее напряжение [V]	10...30 DC
Потребление тока [mA]	< 200
Код	Код Грэя; возрастающие значения при вращении по часовой стрелке (со стороны вала)
Кодовый сигнал	Вход тактовых импульсов: TTL-совместимые сигналы, такт и такт (инверт.) из драйвера в RS 485 Вывод данных: последовательно передаваемые, TTL-совместимые сигналы данные и данные (инверт.) Инкрементальные сигналы: 2 синусоидальные инкрементальные сигналы (A и B), с фазовой разницей в 90°, 1Vss 512 периодов сигнала за один оборот

Импульсная диаграмма



1 такт  
2 данные

### Выходы

Выход Интерфейс передачи данных SSI

### Диапазон измерения / настройки

Энкодеры

Разрешение 4096 шагов / 24 Bit

### Механические данные

Макс. допустимая скорость вращ. механическая [об./мин.]	12000
Пусковой вращающий момент [Ncm]	< 1 (20 °C)
Макс. нагрузка вала (на конце вала) [H]	аксиальный 10; радиальный 20

## RM6004

RM-4096-S24/N1B

Энкодеры

вал, материал	[mm]	Ø 10, сталь (1.4104)
Вибропрочность		30 g (55...2000 Hz)
Ударопрочность		100 g (6 ms)
Материал		алюминий
Вес	[kg]	0,49

### Условия эксплуатации

Макс. допустимая относительная влажность воздуха	[%]	75 *)
Температура окружающей среды	[°C]	-40...85
Степень защиты		IP 64

### Испытания / одобрения

MTTF	[лет]	46
------	-------	----

### электрическое подключение

Электрическое подсоединение	Кабель PUR (полиуретан) / 1 m; радиальный, может быть использован как аксиальный	
Макс. длина проводки	[m]	100

### Назначение жил кабеля при подключении

чёрный:	п.с.	белый/зелёный:	0V (Un)
красный:	п.с.	синий/чёрный:	B+
зелёный:	п.с.	красный/чёрный:	B-
коричневый:	п.с.	серый:	данные
коричневый/зелёный:	10...30V (Up)	зелёный/чёрный:	A+
фиолетовый:	такт	жёлтый/чёрный:	A-
желтый:	такт (inv.)	розовый:	данные (inv.)
Экран:	кожух		

### Примечания

Примечания	<p>Не задействованные выходы/ провода не должны использоваться!  <math>T = 1...10 \mu s</math> / <math>t1 \leq 0,4 \mu s</math> (без кабеля) / <math>t2 = 17...20 \mu s</math> (время отклика)                  *) временно 95%</p>	
Упаковочная величина	[штука]	1