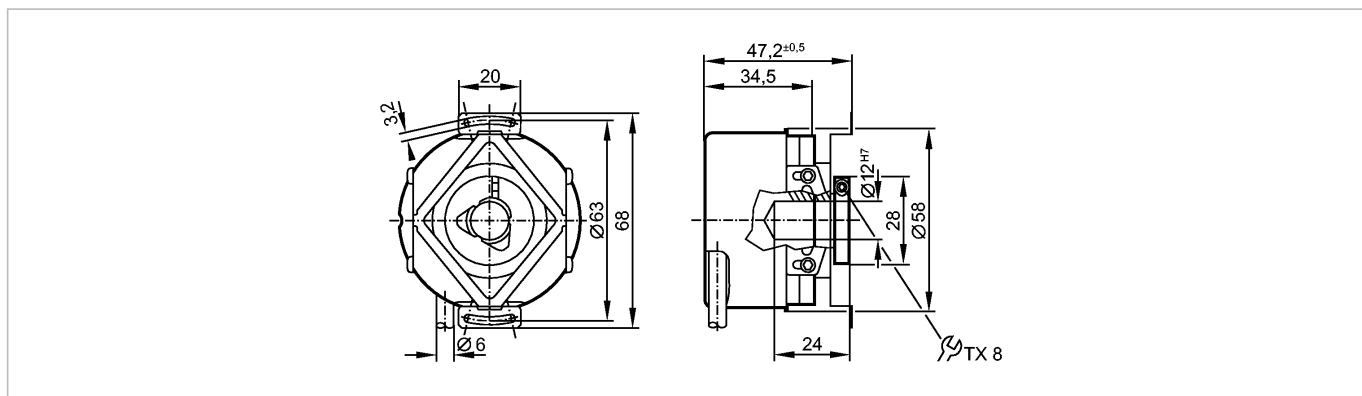


## RM6102

RM-8192-S24/N1U

Энкодеры



Made in Germany

### Характеристики

Многооборотный энкодер с полым валом

Интерфейс передачи данных SSI

Кабель

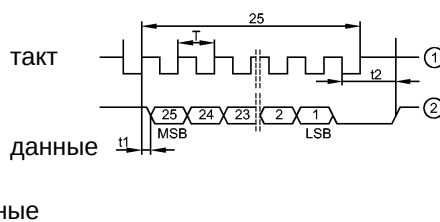
4096 оборотов

Разрешение 8192

### Электронные данные

Рабочее напряжение [V]	10...30 DC
Потребление тока [mA]	< 200
Код	Код Грэя; возрастающие значения при вращении по часовой стрелке (со стороны вала)
Кодовый сигнал	<p>Вход тактовых импульсов: TTL-совместимые сигналы, такт и такт (инверт.) из драйвера в RS 485</p> <p>Вывод данных: последовательно передаваемые, TTL-совместимые сигналы данные и данные (инверт.)</p> <p>Инкрементальные сигналы: 2 синусоидальные инкрементальные сигналы (A и B), с фазовой разницей в 90°, 1Vss 512 периодов сигнала за один оборот</p>

Импульсная диаграмма



### Входы

Входы: Изменение направления движения (вращения), сброс на ноль

### Выходы

Выход: Интерфейс передачи данных SSI

### Диапазон измерения / настройки

Энкодеры

Разрешение: 8192 шагов / 25 Bit

### Механические данные

Макс. допустимая скорость вращ. механическая [об./мин.]	10000
Пусковой вращающий момент [Ncm]	< 1 (20 °C)
Макс. нагрузка вала (на конце вала) [N]	аксиальный 10; радиальный 20

**RM6102**

RM-8192-S24/N1U

**Энкодеры**

вал, материал [mm]	одностороннее отверстие для вала Ø 12, сталь (1.4104)
Макс. аксиальное смещение [mm]	± 1
Вибропрочность	30 g (55...2000 Hz)
Ударопрочность	100 g (6 ms)
Материал	алюминий
Вес [kg]	0,452

**Условия эксплуатации**

Макс. допустимая относительная влажность воздуха [%]	75 *)
Температура окружающей среды [°C]	-40...85
Степень защиты	IP 64

**Испытания / одобрения**

MTTF [лет]	46
------------	----

**электрическое подключение**

Электрическое подсоединение	Кабель PUR (полиуретан) / 1 m; радиальный, может быть использован как аксиальный
Макс. длина проводки [m]	100

**Назначение жил кабеля при подключении**

синий:	Датчик (Up)	белый/зелёный:	0 V
чёрный:	Изменение направления движения (вращения)	(Un)	
красный:	п.с.	Экран:	кожух
белый:	Датчик 0 V	синий/чёрный:	V+
зелёный:	Возврат к нулю	красный/чёрный:	V-
коричневый:	п.с.	серый:	данные
коричневый/зелёный:	10...30 V (Up)	зелёный/чёрный:	A+
фиолетовый:	такт	жёлтый/чёрный:	A-
желтый:	такт (inv.)	розовый:	данные (inv.)

**Примечания**

Примечания	Не задействованные выходы/ провода не должны использоваться! T = 1...10 µs / t1 ≤ 0,4 µs (без кабеля) / t2 = 17...20 µs (время отклика) *) временно 95%
------------	---

Упаковочная величина [штука]	1
------------------------------	---