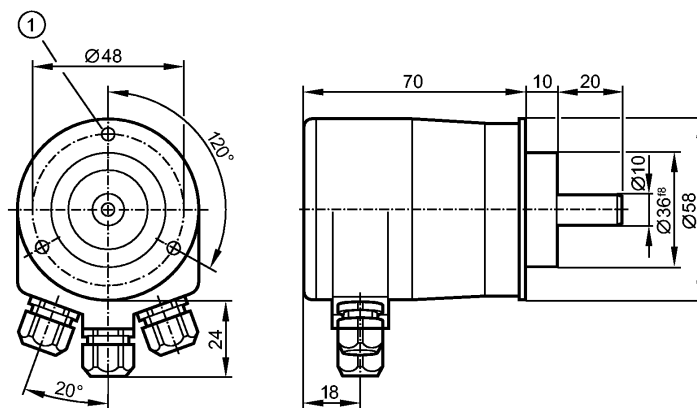


Снят с производства, замена: RM7012
При выборе альтернативного датчика и принадлежностей обратите внимание на технические параметры, возможны несоответствия!



1: Резьба M4 на глубину 5 мм



Made in Germany

Характеристики

Многооборотный энкодер

Интерфейс передачи данных CANopen

Клеммы

фланец типа "clamp"

8192 шага

4096 оборотов

Электронные данные

Рабочее напряжение [V] 9...36 DC

Потребление тока [mA] < 250

Код бинарный

Защита от переплюсовки да

Защита от короткого замыкания да

Выходы

Выход Интерфейс передачи данных CANopen

Диапазон измерения / настройки

Энкодеры

Адресация настраивается с помощью DIP-переключателя или ПО

Разрешение 25 Bit

Точность/ погрешность

Точность ± 1 LSB

Программное обеспечение / Программирование

Профили DSP - 406

Возможные опции при программировании CAN параметры, масштабирование, предустановка, скорость передачи данных, направление вращения, адрес

интерфейсы

Интерфейс для программирования CANopen

Механические данные

Макс.допустимая скорость вращ.механическая [об./мин.] 6000



RM7004

RMK0025-C24/E

Энкодеры

Пусковой вращающий момент[Ncm]	< 1 (20 °C)
Макс. нагрузка вала (на конце вала) [Н]	аксиальный 10; радиальный 20
вал, материал [mm]	Ø 10, сталь (1.4104)
Вибропрочность	10 g (55...2000 Hz)
Ударопрочность	100 g (6 ms)
Материал	алюминий
Вес [kg]	0,612

Условия эксплуатации

Температура окружающей среды [°C]	-40...70
Степень защиты	IP 66; IP 67 (корпус); IP 66 (вал)

Испытания / одобрения

MTTF [лет]	46
------------	----

электрическое подключение

Электрическое подсоединение	Клеммные зажимы внутри корпуса
Макс. длина проводки [m]	100 (500 kb/s); 25 (1 Mb/s)

Примечания

Упаковочная величина [штука]	1
------------------------------	---

ifm electronic gmbh • Адрес : Friedrichstraße 1 • 45128 Essen — Компания оставляет за собой право вносить изменения без предварительного уведомления! — SU — RM7004 — 12.02.2014

Снят с производства, замена: RM7012

При выборе альтернативного датчика и принадлежностей обратите внимание на технические параметры, возможны несоответствия!