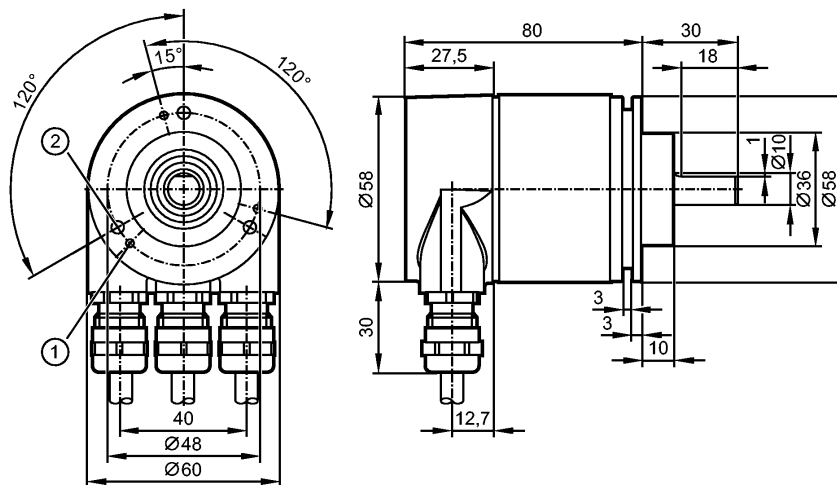


**RM7012**

RMK0025-C24/E

Энкодеры



- 1: M3, глубина 6 мм
- 2: Резьба M4 на глубину 6 мм



**Характеристики**

Многооборотный энкодер

Интерфейс передачи данных CANopen

Клеммы

фланец типа "clamp"

8192 шага

4096 оборотов

**Электронные данные**

|                        |                              |
|------------------------|------------------------------|
| Рабочее напряжение [V] | 10...30 DC                   |
| Потребление тока [mA]  | 230 (10 V DC); 100 (24 V DC) |
| Код                    | бинарный                     |
| Защита от переплюсовки | да                           |

**Выходы**

Выход Интерфейс передачи данных CANopen

**Диапазон измерения / настройки**

Энкодеры

Разрешение 25 Bit

**Программное обеспечение / Программирование**

|                                      |   |
|--------------------------------------|---|
| Профили                              | DSP - 406 V3.1; DS 301 V4.02; DS 306 V2.0   |
| Адресация                            | Переключатель выбора адреса; настройка десятичного адреса 0...126                               |
| Возможные опции при программировании | CAN Parameter, Skalierung, Preset, Baudrate (Default 125 k), Drehrichtung, Node ID (Default 32) |

**интерфейсы**

Интерфейс для программирования CANopen

**Механические данные**

|   |                           |
|---|---------------------------|
| Макс. допустимая скорость вращ. механическая [об./мин.] | 6000                      |
| Макс. нагрузка вала (на конце вала) [Н]                 | аксиальный 40; radial 110 |
| вал, материал [mm]                                      | Ø 10, сталь (1.4104)      |



**RM7012**

RMK0025-C24/E

|                |                     |
|----------------|---------------------|
| Вибропрочность | 10 g (10...1000 Hz) |
| Ударопрочность | 100 g (6 ms)        |
| Материал       | алюминий            |
| Вес [kg]       | 0,649               |

**Условия эксплуатации**

|  |                                    |
|--|------------------------------------|
| Макс. допустимая относительная влажность воздуха [%] | 98                                 |
| Температура окружающей среды [°C]                    | -40...85                           |
| Степень защиты                                       | IP 65; IP 65 (корпус); IP 64 (вал) |

**Дисплей / Элементы управления**

|                             |  |
|-----------------------------|--|
| Диагностический дисплей LED | Leuchtet grün: Preoperational mode<br>Blinkt grün: Operational mode<br>Blinkt rot: Fehlermeldung |
|-----------------------------|--|

**электрическое подключение**

|                             |                                |
|-----------------------------|--------------------------------|
| Электрическое подсоединение | Клеммные зажимы внутри корпуса |
|-----------------------------|--------------------------------|

**Примечания**

|                              |   |
|------------------------------|---|
| Упаковочная величина [штука] | 1 |
|------------------------------|---|