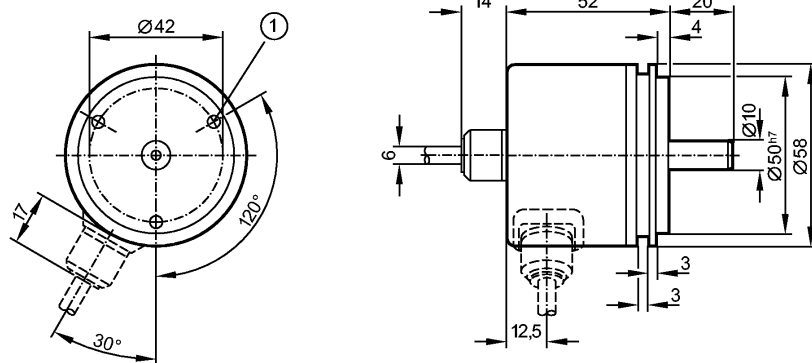


более недоступно - архивная позиция



1: Резьба М4 на глубину 5 мм

Made in Germany



Характеристики

Однооборотный энкодер

Интерфейс параллельной передачи данных / HTL-выход 20 mA

Кабель

360 ходов

Электронные данные

Рабочее напряжение [V] 10...30 DC

Потребление тока [mA] < 150

Макс.допустимая скорость вращ.электрическая [об./мин.] 6000

Код Код Грэя; возрастающие значения при вращении по часовой стрелке (со стороны вала)

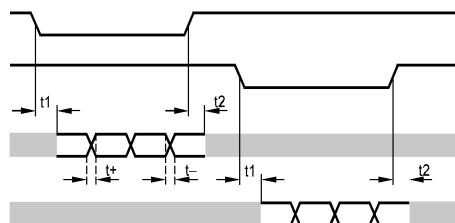
Импульсная диаграмма

разблокировка А (инв.)

разблокировка В (инв.)

дорожки 3...10

дорожки 1...2



Выходы

Выход Интерфейс параллельной передачи данных / HTL-выход 20 mA

Диапазон измерения / настройки

Энкодеры

Разрешение 9 Bit

Механические данные

Макс.допустимая скорость вращ.механическая [об./мин.] 10000

Пусковой вращающий момент[Ncm] < 1 (20 °C)

Макс. нагрузка вала (на конце вала) [Н] аксиальный 10; радиальный 20

RN6010

RN-0360-G24/L1B

Энкодеры

вал, материал	[mm]	Ø 10, сталь (1.4104)
Вибропрочность		10 g (55...2000 Hz)
Ударопрочность		100 g (6 ms)
Материал		алюминий
Вес	[kg]	0,445

Условия эксплуатации

Макс. допустимая относительная влажность воздуха	[%]	max. 98
Температура окружающей среды	[°C]	-20...85
Температура хранения	[°C]	-30...100
Степень защиты		IP 64

Испытания / одобрения

MTTF	[лет]	46
------	-------	----

электрическое подключение

Электрическое подсоединение		Кабель PUR (полиуретан) / 1 м; осевой
Макс. длина проводки	[m]	100

Назначение жил кабеля при подключении

коричневый:	10...30V	красный/синий:	бит 7
жёлтый/коричневый:	10...30V (датчик)	серый/розовый:	бит 6
белый:	0V	фиолетовый:	бит 5
белый/жёлтый:	0V (датчик)	чёрный:	бит 4
зелёный:	деблокировка A (inv.) 5...30V	красный:	бит 3
желтый:	деблокировка B (inv.) 5...30V	синий:	бит 2
белый/серый:	бит 9 (MSB) (inv.)	розовый:	бит 1
коричневый/зелёный:	бит 9 (MSB)	защитный экран:	кожух
белый/зелёный:	бит 8		

Примечания

Упаковочная величина	[штука]	1
----------------------	---------	---