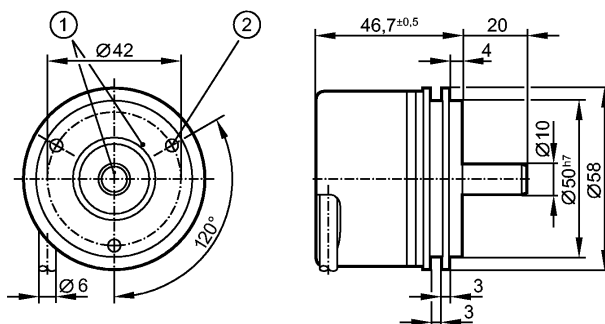


RN6055

RN-8192-S24/N1B

Энкодеры



- 1: Реперная метка
2: Резьба M4 на глубину 5 мм



Made in Germany

Характеристики

Однооборотный энкодер

Интерфейс передачи данных SSI

Кабель

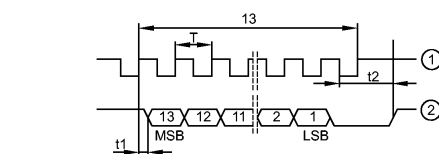
Интерфейс передачи данных SSI

Разрешение 8192

Электронные данные

Рабочее напряжение [V]	10...30 DC
Потребление тока [mA]	< 150
Код	Код Грэя; возрастающие значения при вращении по часовой стрелке (со стороны вала)
Кодовый сигнал	Вход тактовых импульсов: TTL-совместимые сигналы, такт и такт (инверт.) из драйвера в RS 485 Вывод данных: последовательно передаваемые, TTL-совместимые сигналы данные и данные (инверт.) Инкрементальные сигналы: 2 синусоидальные инкрементальные сигналы (A и B), с фазовой разницей в 90°, 1Vss 512 периодов сигнала за один оборот

Импульсная диаграмма



1 такт
2 данные

Входы

Входы Изменение направления движения (вращения), сброс на ноль

Выходы

Выход Интерфейс передачи данных SSI

Диапазон измерения / настройки

Энкодеры

Разрешение 8192 шага / 13 бит

Механические данные

Макс. допустимая скорость вращ. механическая [об./мин.] 12000

Пусковой вращающий момент [Ncm] < 1 (20 °C)

RN6055

RN-8192-S24/N1B

Энкодеры

Макс. нагрузка вала (на конце вала) [Н]	[N]	аксиальный 10; радиальный 20
вал, материал	[mm]	Ø 10, сталь (1.4104)
Вибропрочность		30 g (55...2000 Hz)
Ударопрочность		100 g (6 ms)
Материал		алюминий
Вес	[kg]	0,447

Условия эксплуатации

Макс. допустимая относительная влажность воздуха	[%]	75 *)
Температура окружающей среды	[°C]	-40...85
Степень защиты		IP 64

Испытания / одобрения

MTTF	[лет]	46
------	-------	----

электрическое подключение

Электрическое подсоединение	Кабель PUR (полиуретан) / 1 m; радиальный, может быть использован как аксиальный	
Макс. длина проводки	[m]	100m

Назначение жил кабеля при подключении

синий:	Датчик (Up)	белый/зелёный:	0 V
чёрный:	Изменение направления движения (вращения)	(Un)	
красный:	п.с.	Экран:	кожух
белый:	Датчик 0 V	синий/чёрный:	V+
зелёный:	Возврат к нулю	красный/чёрный:	V-
коричневый:	п.с.	серый:	данные
коричневый/зелёный:	10...30 V (Up)	зелёный/чёрный:	A+
фиолетовый:	такт	жёлтый/чёрный:	A-
желтый:	такт (inv.)	розовый:	данные (inv.)

Примечания

Примечания	<p>$T = 1...10 \mu s / t1 \leq 0,4 \mu s$ (без кабеля) / $t2 = 17...20 \mu s$ (время отклика)</p> <p>Не задействованные выходы/ провода не должны использоваться!</p> <p>*) одновременно 95%</p>
------------	--

Упаковочная величина	[штука]	1
----------------------	---------	---