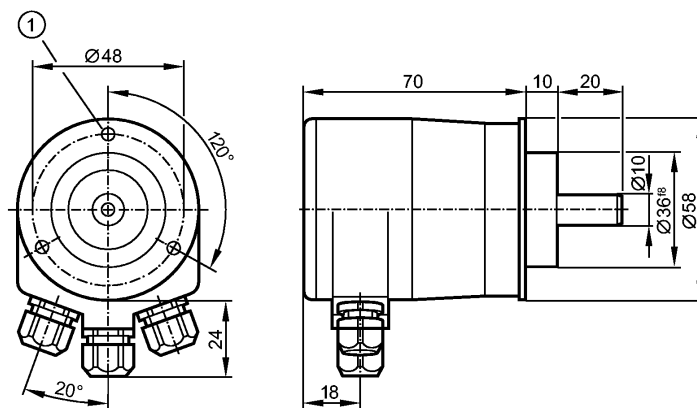


**Снят с производства, замена: RN7012**  
**При выборе альтернативного датчика и принадлежностей обратите внимание на технические параметры, возможны несоответствия!**



1: Резьба М4 на глубину 5 мм



Made in Germany

### Характеристики

Однооборотный энкодер со сплошным валом

Интерфейс передачи данных CANopen

Клеммы

фланец типа "clamp"

8192 шага

### Электронные данные

Рабочее напряжение [V] 9...36 DC

Потребление тока [mA] < 250

Код бинарный

Защита от переплюсовки да

Защита от короткого замыкания да

### Выходы

Выход Интерфейс передачи данных CANopen

### Диапазон измерения / настройки

Энкодеры

Адресация настраивается с помощью DIP-переключателя или ПО

Разрешение 13 Bit

### Точность/ погрешность

Точность ± 1 LSB

### Программное обеспечение / Программирование

Профили DSP - 406

Возможные опции при программировании CAN параметры, масштабирование, предустановка, скорость передачи данных, направление вращения, адрес

### интерфейсы

Интерфейс для программирования CANopen

### Механические данные

Макс.допустимая скорость вращ.механическая [об./мин.] 6000

Пусковой вращающий момент[Ncm] < 1 (20 °C)



### RN7004

RNK0013-C24/E

Макс. нагрузка вала (на конце вала) [Н]	[N]	аксиальный 10; радиальный 20
вал, материал	[mm]	Ø 10, сталь (1.4104)
Вибропрочность		10 g (55...2000 Hz)
Ударопрочность		100 g (6 ms)
Материал		алюминий
Вес	[kg]	0,67

#### Условия эксплуатации

Температура окружающей среды	[°C]	-40...70
Степень защиты		IP 66; IP 67 (корпус); IP 66 (вал)

#### Испытания / одобрения

MTTF	[лет]	46
------	-------	----

#### электрическое подключение

Электрическое подсоединение		Клеммные зажимы внутри корпуса
Макс. длина проводки	[m]	100 (500 kb/s); 25 (1 Mb/s)

#### Примечания

Упаковочная величина	[штука]	1
----------------------	---------	---

ifm electronic gmbh • Адрес : Friedrichstraße 1 • 45128 Essen — Компания оставляет за собой право вносить изменения без предварительного уведомления! — SU — RN7004 — 12.02.2014

**Снят с производства, замена: RN7012**

**При выборе альтернативного датчика и принадлежностей обратите внимание на технические параметры, возможны несоответствия!**