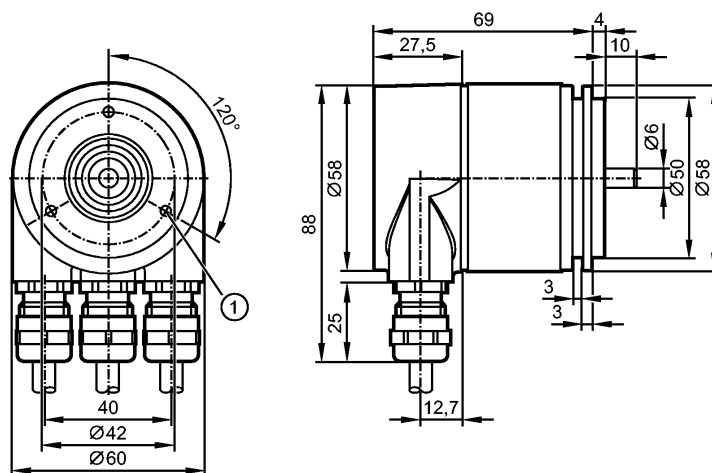


**RN7011**

RMS0013-C24/E

Энкодеры



1: Резьба М4 на глубину 6 мм



**Характеристики**

Однооборотный энкодер со сплошным валом

Интерфейс передачи данных CANopen

Клеммы

8192 шага

сельсин-фланец

**Электронные данные**

Рабочее напряжение [V] 10...30 DC

Потребление тока [mA] 100 (10 V DC); 60 (24 V DC)

Код бинарный

Защита от переплюсовки да

**Выходы**

Выход Интерфейс передачи данных CANopen

**Диапазон измерения / настройки**

Энкодеры

Разрешение 13 Bit

**Программное обеспечение / Программирование**

Профили DSP - 406 V3.1; DS 301 V4.02; DS 306 V2.0

Адресация Переключатель выбора адреса; настройка десятичного адреса 0...126

Возможные опции при программировании CAN Parameter, Skalierung, Preset, Baudrate (Default 125 k), Drehrichtung, Node ID (Default 32)

**интерфейсы**

Интерфейс для программирования CANopen

**Механические данные**

Макс.допустимая скорость вращ.механическая [об./мин.] 12000

Макс. нагрузка вала (на конце вала) [Н] аксиальный 40; radial 110

вал, материал [mm] Ø 6, сталь (1.4104)

Вибропрочность 10 g (10...1000 Hz)

Ударопрочность 100 g (6 ms)



## RN7011

RMS0013-C24/E

Энкодеры

Материал	алюминий
Вес [kg]	0,528

### Условия эксплуатации

Макс. допустимая относительная влажность воздуха [%]	98
Температура окружающей среды [°C]	-40...85
Степень защиты	IP 65; IP 65 (корпус); IP 64 (вал)

### Дисплеи / Элементы управления

Диагностический дисплей LED	Leuchtet grün: Preoperational mode Blinkt grün: Operational mode Blinkt rot: Fehlermeldung
-----------------------------	--

### электрическое подключение

Электрическое подсоединение	Клеммные зажимы внутри корпуса
-----------------------------	--------------------------------

### Примечания

Упаковочная величина [штука]	1
------------------------------	---