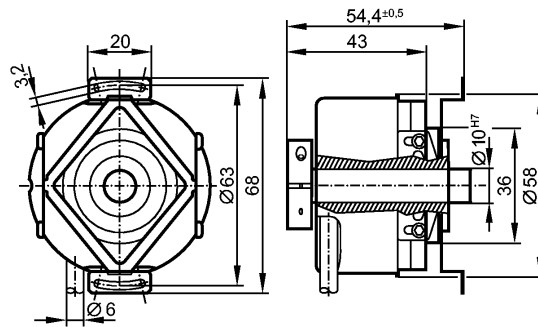


Артикул снят с производства



Made in Germany

Характеристики

Угловой энкодер с полым валом

TTL (RS-422) - выход 20 мА

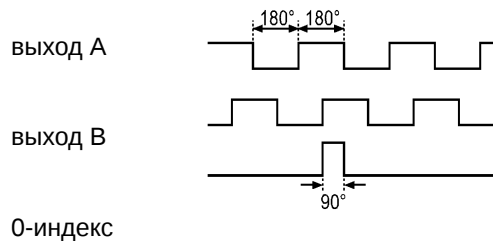
Кабель

Разрешение 2048

Электронные данные

Рабочее напряжение [V]	5 DC ± 0,5
Потребление тока [mA]	< 150
Фазовый сдвиг А и В [°]	90
Частота переключения [kHz]	300

Импульсная диаграмма



Выходы

Выход	TTL (RS-422) - выход 20 мА
-------	----------------------------

Диапазон измерения / настройки

Энкодеры

Разрешение	2048
------------	------

Механические данные

Макс.допустимая скорость вращ.механическая [об./мин.]	12000 ****)
Пусковой вращающий момент[Ncm]	< 2,5 (20 °C)
вал, материал [mm]	сквозной полый вал Ø 10 H7, нерж. сталь
Глубина встраивания вала [mm]	10
Макс. аксиальное смещение [mm]	± 1 *)
Вибропрочность	30 g
Ударопрочность	200 g
Материал	алюминий
Вес [kg]	0,46

Условия эксплуатации

Макс. допустимая относительная влажность воздуха [%]	max. 98
Температура окружающей среды [°C]	-30...100
Степень защиты	IP 64; IP 66 (корпус); IP 64 (вал)

Испытания / одобрения

MTTF [лет]	190
------------	-----

электрическое подключение

Электрическое подсоединение	Кабель PUR (полиуретан) / 1 м; радиальный, может быть использован как аксиальный
-----------------------------	--

Назначение жил кабеля при подключении

коричневый:	A
зелёный:	A (inv.)
серый:	B
розовый:	B (inv.)
красный:	0-индекс
чёрный:	0-индекс (inv.)
синий:	L+ (датчик)
белый:	0V (датчик)
коричневый/зелёный:	L+ (Up)
белый/зелёный:	0V (Un)
фиолетовый:	ошибка (inv.)
Экран:	кожух

Примечания

Примечания	*) макс. радиальное смещение вала $\pm 0,05$ mm ****) при использовании обоих зажимных колец
Упаковочная величина [штука]	1