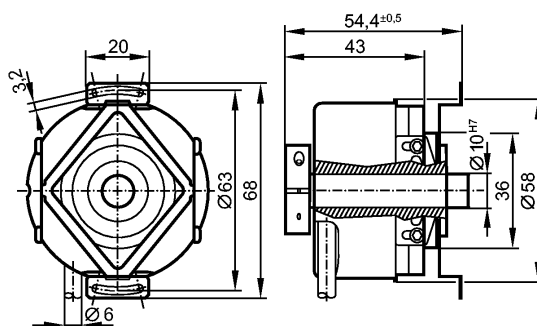


RO1355

RO-7200-I05/N11

Энкодеры



Made in Germany

Характеристики

Угловой энкодер с полым валом

TTL (RS-422) - выход 20 mA

Кабель

Разрешение 7200

Электронные данные

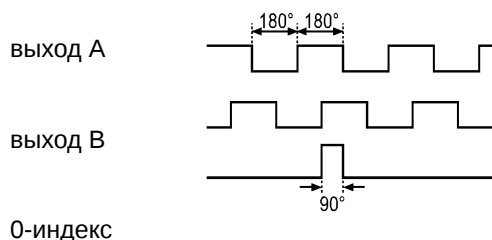
Рабочее напряжение [V] 5 DC ± 0,5

Потребление тока [mA] < 150

Фазовый сдвиг A и B [°] 90

Частота переключения [kHz] 300

Импульсная диаграмма



Выходы

Выход TTL (RS-422) - выход 20 mA

Диапазон измерения / настройки

Энкодеры

Разрешение 7200

Механические данные

Макс. допустимая скорость вращ. механическая [об./мин.] 12000 ****)

Пусковой вращающий момент [Ncm] < 2,5 (20 °C)

вал, материал [mm] сквозной полый вал Ø 10 H7, нерж. сталь

Глубина встраивания вала [mm] 10

Макс. аксиальное смещение [mm] ± 1 *)

Вибропрочность 10 g (55...2000 Hz)

Ударопрочность 100 g (6 ms)

Материал алюминий

Вес [kg] 0,449

Условия эксплуатации



RO1355

RO-7200-I05/N11

Макс. допустимая относительная влажность воздуха [%]	max. 98
Температура окружающей среды [°C]	-30...100
Степень защиты	IP 64; IP 66 (корпус); IP 64 (вал)

Испытания / одобрения

MTTF [лет]	190
------------	-----

электрическое подключение

Электрическое подсоединение	Кабель PUR (полиуретан) / 1 м; радиальный, может быть использован как аксиальный
-----------------------------	--

Назначение жил кабеля при подключении

коричневый:	A
зелёный:	A (inv.)
серый:	B
розовый:	B (inv.)
красный:	0-индекс
чёрный:	0-индекс (inv.)
синий:	L+ (датчик)
белый:	0V (датчик)
коричневый/зелёный:	L+ (Up)
белый/зелёный:	0V (Un)
фиолетовый:	ошибка (inv.)
Экран:	кожух

Примечания

Примечания	*) макс. радиальное смещение вала $\pm 0,05$ mm ****) при использовании обоих зажимных колец
------------	---

Упаковочная величина [штука]	1
------------------------------	---