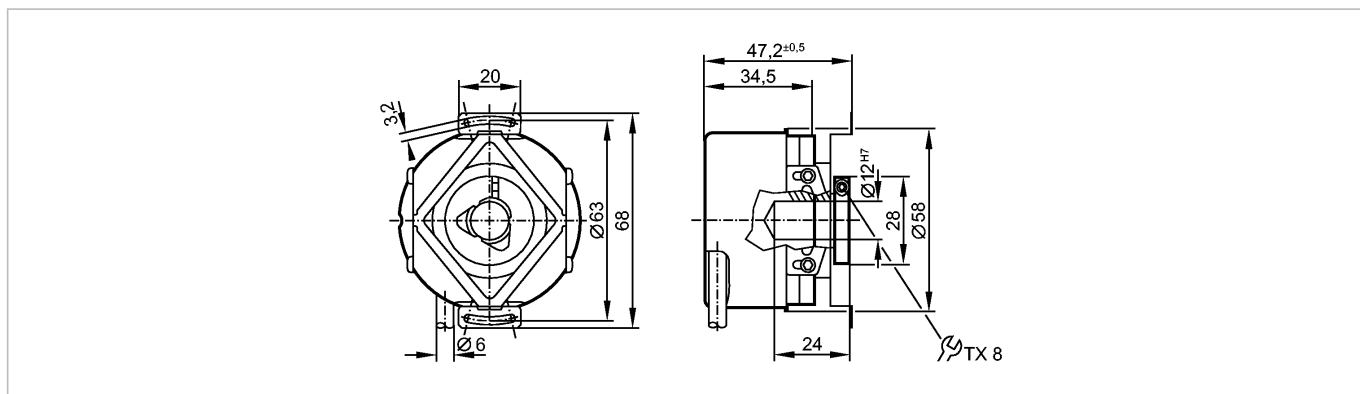


RO1364

RO-2048-I05/N1U

Энкодеры



Made in Germany

Характеристики

Угловой энкодер с полым валом

TTL (RS-422) - выход 20 мА

Кабель

6 сигналов

Разрешение 2048

Электронные данные

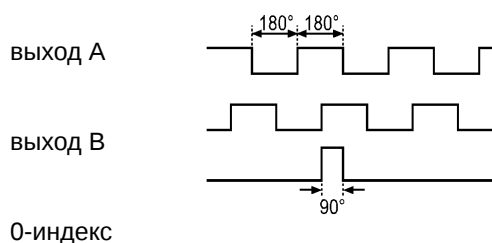
Рабочее напряжение [V] 5 DC ± 0,5

Потребление тока [mA] < 120

Фазовый сдвиг А и В [°] 90

Частота переключения [kHz] 300

Импульсная диаграмма



Выходы

Выход TTL (RS-422) - выход 20 мА

Диапазон измерения / настройки

Энкодеры

Разрешение 2048

Механические данные

Макс. допустимая скорость вращ. механическая [об./мин.] 12000

Пусковой вращающий момент [Ncm] < 1 (20 °C)

вал, материал [mm] одностороннее отверстие для вала Ø 12 H7, нерж. сталь

Глубина встраивания вала [mm] 10

Макс. аксиальное смещение [mm] ± 1 *)

Вибропрочность 30 g

Ударопрочность 200 g

Материал алюминий

Вес [kg] 0,448

Условия эксплуатации



RO1364

RO-2048-I05/N1U

Макс. допустимая относительная влажность воздуха [%]	max. 98
Температура окружающей среды [°C]	-40...100
Степень защиты	IP 64; IP 67 (корпус); IP 64 (вал)

Испытания / одобрения

MTTF [лет]	190
------------	-----

электрическое подключение

Электрическое подсоединение	Кабель PUR (полиуретан) / 1 m; радиальный, может быть использован как аксиальный
Макс. длина проводки [m]	100

Назначение жил кабеля при подключении

коричневый:	A
зелёный:	A (inv.)
серый:	B
розовый:	B (inv.)
красный:	0-индекс
чёрный:	0-индекс (inv.)
синий:	L+ (датчик)
белый:	0V (датчик)
коричневый/зелёный:	L+ (Up)
белый/зелёный:	0V (Un)
фиолетовый:	ошибка (inv.)
Экран:	кожух

Примечания

Примечания	*) макс. радиальное смещение вала $\pm 0,05$ mm
Упаковочная величина [штука]	1