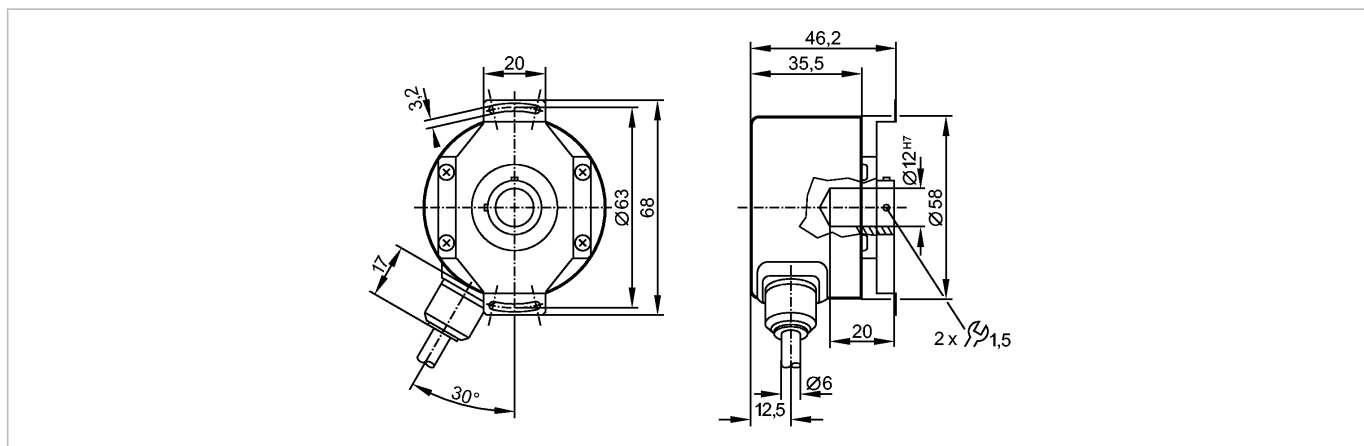


**RO1368**

RO-5000-I05/N1U

Энкодеры



Made in Germany

**Характеристики**

Угловой энкодер с полым валом

TTL (RS-422) - выход 20 мА

Кабель

Разрешение 5000

**Электронные данные**

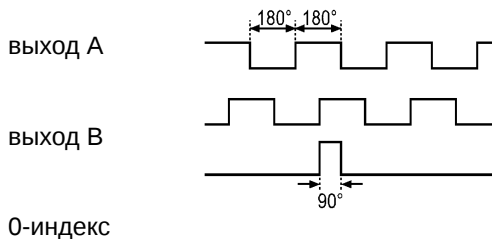
Рабочее напряжение [V] 5 DC ± 0,5

Потребление тока [mA] < 150

Фазовый сдвиг А и В [°] 90

Частота переключения [kHz] 300

Импульсная диаграмма



**Выходы**

Выход TTL (RS-422) - выход 20 мА

**Диапазон измерения / настройки**

Энкодеры

Разрешение 5000

**Механические данные**

Макс. допустимая скорость  
вращ. механическая [об./мин.] 12000

Пусковой вращающий момент [Ncm] < 1 (20 °C)

вал, материал [mm] одностороннее отверстие для вала Ø 12 H7, нерж. сталь

Глубина встраивания вала [mm] 10

Макс. аксиальное смещение [mm] ± 1 \*)

Вибропрочность 10 g (55...2000 Hz)

Ударопрочность 100 g (6 ms)

Материал алюминий

Вес [kg] 0,445

**Условия эксплуатации**



### RO1368

RO-5000-I05/N1U

Макс. допустимая относительная влажность воздуха [%]	max. 98
Температура окружающей среды [°C]	-30...100, -30 °C для надежной прокладки кабеля
Температура хранения [°C]	-30...100
Степень защиты	IP 64

#### Испытания / одобрения

MTTF [лет]	190
------------	-----

#### электрическое подключение

Электрическое подсоединение	Кабель PUR (полиуретан) / 1 м; радиальный
-----------------------------	---

#### Назначение жил кабеля при подключении

коричневый:	A
зелёный:	A (inv.)
серый:	B
розовый:	B (inv.)
красный:	0-индекс
чёрный:	0-индекс (inv.)
синий:	L+ (датчик)
белый:	0V (датчик)
коричневый/зелёный:	L+ (Up)
белый/зелёный:	0V (Up)
фиолетовый:	ошибка (inv.)
Экран:	кожух

#### Примечания

Примечания	*) макс. радиальное смещение вала $\pm 0,05$ mm
Упаковочная величина [штука]	1