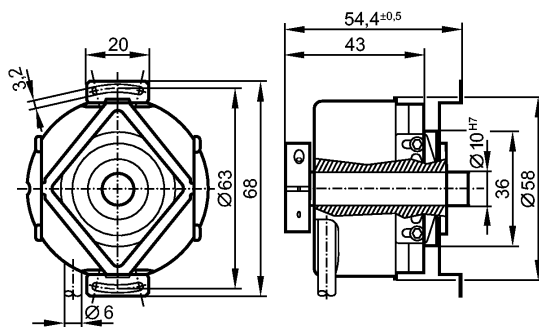


## RO6316

RO-0360-I24/N11

Энкодеры



Made in Germany

### Характеристики

Угловой энкодер с полым валом

Выход НТЛ 50 мА с защитой от короткого замыкания < 1 мин.

Кабель

Разрешение 360

### Электронные данные

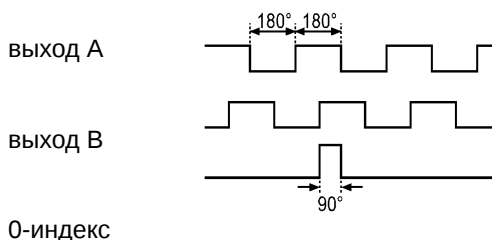
Рабочее напряжение [V] 10...30 DC

Потребление тока [mA] < 150

Фазовый сдвиг А и В [°] 90

Частота переключения [kHz] 300

Импульсная диаграмма



### Выходы

Выход Выход НТЛ 50 мА с защитой от короткого замыкания < 1 мин.

### Диапазон измерения / настройки

Энкодеры

Разрешение 360

### Механические данные

Макс. допустимая скорость вращ. механическая [об./мин.] 12000 \*\*\*\*)

Пусковой вращающий момент [Ncm] < 2,5 (20 °C)

вал, материал [mm] сквозной полый вал Ø 10 H7, нерж. сталь

Глубина встраивания вала [mm] 10

Макс. аксиальное смещение [mm] ± 1 \*)

Вибропрочность 30 g

Ударопрочность 200 g

Материал алюминий

Вес [kg] 0,452

### Условия эксплуатации



### RO6316

RO-0360-I24/N11

Макс. допустимая относительная влажность воздуха [%]	max. 98
Температура окружающей среды [°C]	-30...85 (100 Up < 18 V), -30 °C для надежной прокладки кабеля
Степень защиты	IP 64; IP 66 (корпус); IP 64 (вал)

#### Испытания / одобрения

MTTF [лет]	190
------------	-----

#### электрическое подключение

Электрическое подсоединение	Кабель PUR (полиуретан) / 1 m; радиальный, может быть использован как аксиальный
-----------------------------	--

#### Назначение жил кабеля при подключении

коричневый: A	синий:	L+
зелёный: A (inv.)		(датчик)
серый: B	белый:	0V
розовый: B (inv.)		(датчик)
красный: 0-индекс	коричневый/зелёный:	L+ (Up)
чёрный: 0-индекс (inv.)	белый/зелёный:	0V (Un)
	Экран:	кожух
	фиолетовый:	ошибка (inv.)

#### Примечания

Примечания	<p>*) макс. радиальное смещение вала <math>\pm 0,05</math> mm</p> <p>**) -40 °C для плотной прокладки кабеля/ -10 °C для гибкой прокладки кабеля</p> <p>****) при использовании обоих зажимных колец</p>
------------	--

Упаковочная величина [штука]	1
------------------------------	---