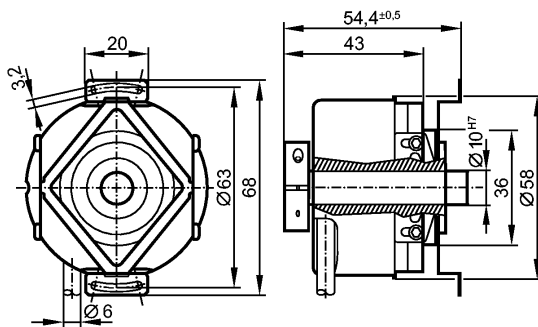


Артикул снят с производства



Made in Germany

Характеристики

Угловой энкодер с полым валом

Выход НТЛ 50 мА с защитой от короткого замыкания < 1 мин.

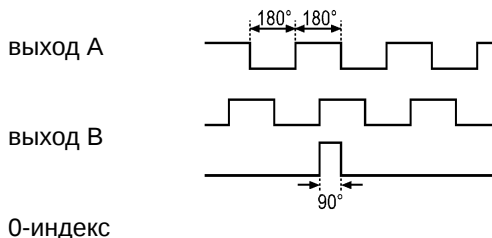
Кабель

Разрешение 1024

Электронные данные

Рабочее напряжение [V]	10...30 DC
Потребление тока [mA]	< 150
Фазовый сдвиг А и В [°]	90
Частота переключения [kHz]	300

Импульсная диаграмма



Выходы

Выход: Выход НТЛ 50 мА с защитой от короткого замыкания < 1 мин.

Диапазон измерения / настройки

Энкодеры

Разрешение: 1024

Механические данные

Макс.допустимая скорость вращ.механическая [об./мин.]	12000 ****)
Пусковой вращающий момент[Ncm]	< 2,5 (20 °C)
вал, материал [mm]	сквозной полый вал Ø 10 H7, нерж. сталь
Глубина встраивания вала [mm]	10
Макс. аксиальное смещение [mm]	± 1 *)
Вибропрочность	30 g
Ударопрочность	200 g
Материал	алюминий
Вес [kg]	0,455

RO6328

RO-1024-I24/N11

Энкодеры

Условия эксплуатации

Макс. допустимая относительная влажность воздуха [%]	max. 98
Температура окружающей среды [°C]	-30...85 (100 Up < 18 V), -30 °C для надежной прокладки кабеля
Степень защиты	IP 64; IP 66 (корпус); IP 64 (вал)

Испытания / одобрения

MTTF [лет]	190
------------	-----

электрическое подключение

Электрическое подсоединение	Кабель PUR (полиуретан) / 1 м; радиальный, может быть использован как аксиальный
-----------------------------	--

Назначение жил кабеля при подключении

коричневый: A	синий:	L+
зелёный: A (inv.)		(датчик)
серый: B	белый:	0V
розовый: B (inv.)		(датчик)
красный: 0-индекс	коричневый/зелёный:	L+ (Up)
чёрный: 0-индекс (inv.)	белый/зелёный:	0V (Un)
	Экран:	кожух
	фиолетовый:	ошибка (inv.)

Примечания

Примечания	<p>*) макс. радиальное смещение вала ± 0,05 mm</p> <p>**) -40 °C для плотной прокладки кабеля/ -10 °C для гибкой прокладки кабеля</p> <p>****) при использовании обоих зажимных колец</p>
------------	---

Упаковочная величина [штука]	1
------------------------------	---

ifm electronic gmbh • Адрес : Friedrichstraße 1 • 45128 Essen — Компания оставляет за собой право вносить изменения без предварительного уведомления! — SU — RO6328 — 18.08.2014

Артикул снят с производства