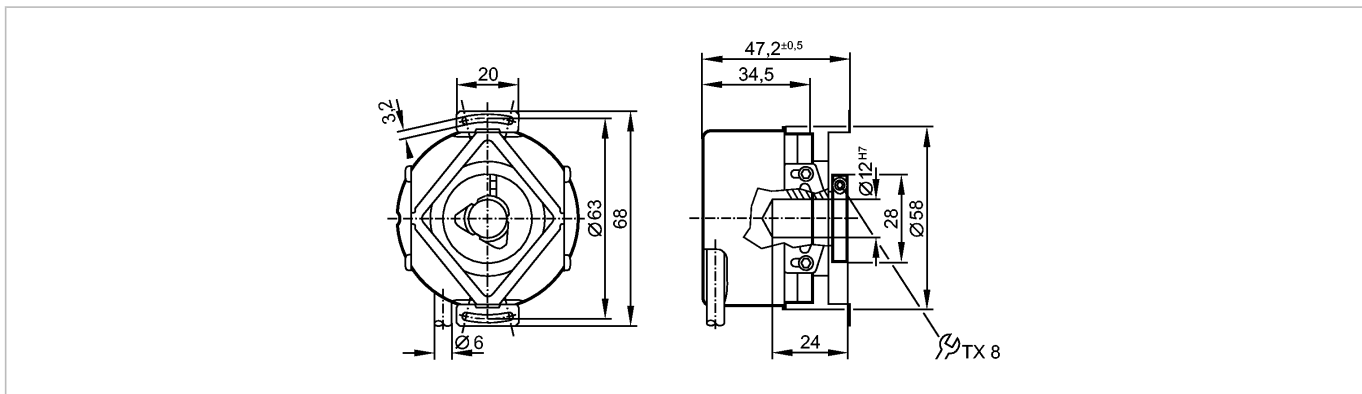


## RO6345

RO-1024-I24/N1U

Энкодеры



Made in Germany

### Характеристики

Угловой энкодер с полым валом

Выход НТЛ 50 мА с защитой от короткого замыкания < 1 мин.

Кабель

6 сигналов

Разрешение 1024

### Электронные данные

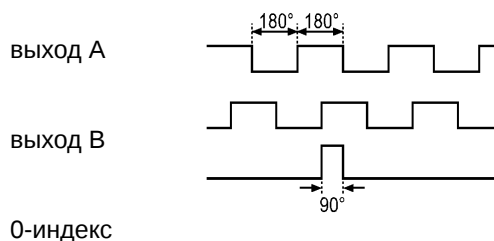
Рабочее напряжение [V] 10...30 DC

Потребление тока [mA] < 150

Фазовый сдвиг А и В [°] 90

Частота переключения [kHz] 300

Импульсная диаграмма



### Выходы

Выход Выход НТЛ 50 мА с защитой от короткого замыкания < 1 мин.

### Диапазон измерения / настройки

Энкодеры

Разрешение 1024

### Механические данные

Макс. допустимая скорость вращ. механическая [об./мин.] 12000

Пусковой вращающий момент [Ncm] < 1 (20 °C)

вал, материал [mm] одностороннее отверстие для вала Ø 12 H7, нерж. сталь

Глубина встраивания вала [mm] 10

Макс. аксиальное смещение [mm] ± 1 \*)

Вибропрочность 30 g

Ударопрочность 200 g

Материал алюминий

Вес [kg] 0,448

### Условия эксплуатации



### RO6345

RO-1024-I24/N1U

|  |                                    |
|--|------------------------------------|
| Макс. допустимая относительная влажность воздуха [%] | max. 98                            |
| Температура окружающей среды [°C]                    | -40...100                          |
| Степень защиты                                       | IP 64; IP 67 (корпус); IP 64 (вал) |

#### Испытания / одобрения

|            |     |
|------------|-----|
| MTTF [лет] | 190 |
|------------|-----|

#### электрическое подключение

|                             |  |
|-----------------------------|--|
| Электрическое подсоединение | Кабель PUR (полиуретан) / 1 m; радиальный, может быть использован как аксиальный |
| Макс. длина проводки [m]    | 300  |

#### Назначение жил кабеля при подключении

|                         |                     |               |
|-------------------------|---------------------|---------------|
| коричневый: A           | синий:              | L+            |
| зелёный: A (inv.)       |                     | (датчик)      |
| серый: B                | белый:              | 0V            |
| розовый: B (inv.)       |                     | (датчик)      |
| красный: 0-индекс       | коричневый/зелёный: | L+ (Up)       |
| чёрный: 0-индекс (inv.) | белый/зелёный:      | 0V (Un)       |
|                         | Экран:              | кожух         |
|                         | фиолетовый:         | ошибка (inv.) |

#### Примечания

|                              |   |
|------------------------------|---|
| Примечания                   | *) макс. радиальное смещение вала $\pm 0,05$ mm |
| Упаковочная величина [штука] | 1   |