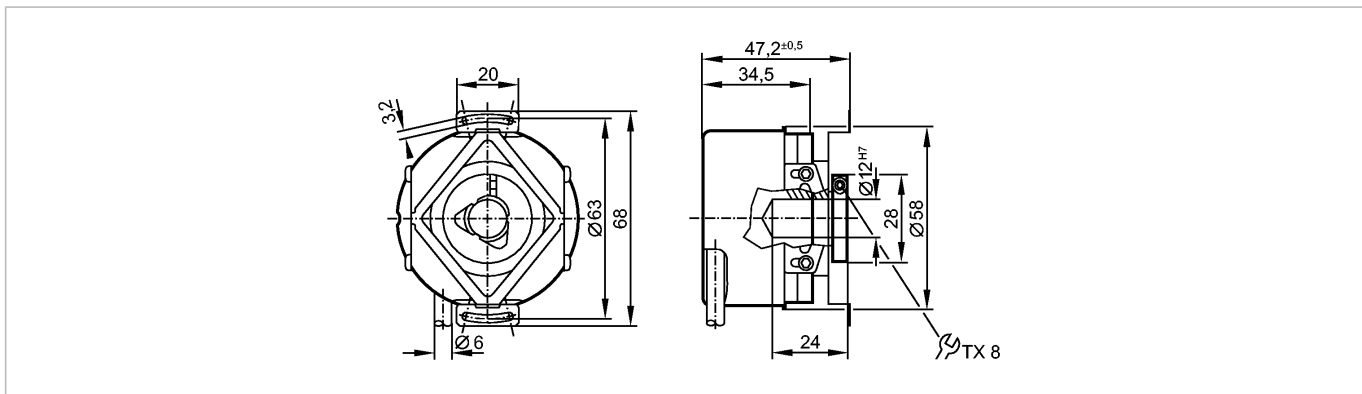


RO6348

RO-3600-I24/N1U

Энкодеры



Made in Germany

Характеристики

Угловой энкодер с полым валом

Выход НТЛ 50 мА с защитой от короткого замыкания < 1 мин.

Кабель

6 сигналов

Разрешение 3600

Электронные данные

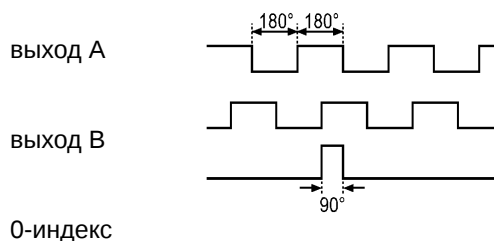
Рабочее напряжение [V] 10...30 DC

Потребление тока [mA] < 150

Фазовый сдвиг А и В [°] 90

Частота переключения [kHz] 300

Импульсная диаграмма



Выходы

Выход Выход НТЛ 50 мА с защитой от короткого замыкания < 1 мин.

Диапазон измерения / настройки

Энкодеры

Разрешение 3600

Механические данные

Макс. допустимая скорость вращ. механическая [об./мин.] 12000

Пусковой вращающий момент [Ncm] < 1 (20 °C)

вал, материал [mm] одностороннее отверстие для вала Ø 12 H7, нерж. сталь

Глубина встраивания вала [mm] 10

Макс. аксиальное смещение [mm] ± 1 *)

Вибропрочность 30 g

Ударопрочность 200 g

Материал алюминий

Вес [kg] 0,436

Условия эксплуатации



RO6348

RO-3600-I24/N1U

Энкодеры

Макс. допустимая относительная влажность воздуха [%]	max. 98
Температура окружающей среды [°C]	-40...100
Степень защиты	IP 64; IP 67 (корпус); IP 64 (вал)

Испытания / одобрения

MTTF [лет]	190
------------	-----

электрическое подключение

Электрическое подсоединение	Кабель PUR (полиуретан) / 1 m; радиальный, может быть использован как аксиальный
Макс. длина проводки [m]	300

Назначение жил кабеля при подключении

коричневый: A	синий:	L+
зелёный: A (inv.)		(датчик)
серый: B	белый:	0V
розовый: B (inv.)		(датчик)
красный: 0-индекс	коричневый/зелёный:	L+ (Up)
чёрный: 0-индекс (inv.)	белый/зелёный:	0V (Un)
	Экран:	кожух
	фиолетовый:	ошибка (inv.)

Примечания

Примечания	*) макс. радиальное смещение вала $\pm 0,05$ mm
Упаковочная величина [штука]	1