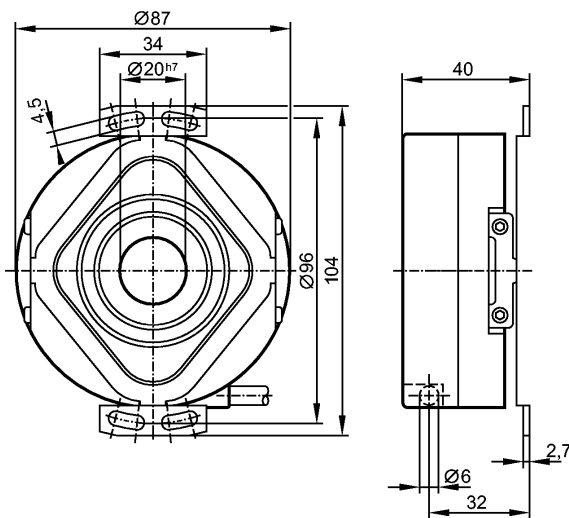


RP1010

RP-1024-I05/N10

Энкодеры

Артикул снят с производства



Made in Germany

Характеристики

Угловой энкодер с полым валом

TTL (RS-422) - выход 20 мА

Кабель

Разрешение 1024

Электронные данные

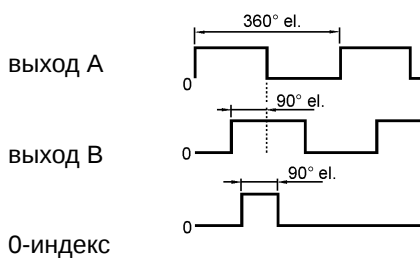
Рабочее напряжение [V] 5 DC ± 0,5

Потребление тока [mA] < 150

Фазовый сдвиг А и В [°] 90

Частота переключения [kHz] 300

Импульсная диаграмма



Выходы

Выход TTL (RS-422) - выход 20 мА

Диапазон измерения / настройки

Энкодеры

Разрешение 1024

Механические данные

Макс. допустимая скорость
вращ. механическая [об./мин.] 6000

Пусковой вращающий момент [Ncm] < 15 (20 °C)

вал, материал [mm] сквозной полый вал Ø 20 H7, сталь 430 F с ингибитором коррозии

Глубина встраивания вала [mm] min. 46

Макс. аксиальное смещение [mm] ± 1,5 *

RP1010

RP-1024-I05/N10

Энкодеры

Вибропрочность	10 g (55...2000 Hz)
Ударопрочность	100 g (6 ms)
Материал	алюминий
Вес [kg]	0,956

Условия эксплуатации

Макс. допустимая относительная влажность воздуха [%]	75, кратковременно 95 % (конденсация недопустима)
Температура окружающей среды [°C]	-30...60, более высокий диапазон температур по требованию, для диаграммы смотрите инструкции по эксплуатации
Температура хранения [°C]	-30...100
Степень защиты	IP 64

Испытания / одобрения

MTTF [лет]	57
------------	----

электрическое подключение

Электрическое подсоединение	Кабель PUR (полиуретан) / 1 м; радиальный
-----------------------------	---

Назначение жил кабеля при подключении

коричневый:	A
зелёный:	A (inv.)
серый:	B
розовый:	B (inv.)
красный:	0-индекс
чёрный:	0-индекс (inv.)
синий:	L+ (датчик)
белый:	0V (датчик)
коричневый/зелёный:	L+ (Up)
белый/зелёный:	0V (Un)
фиолетовый:	ошибка (inv.)
Экран:	кожух

Примечания

Примечания	*) Nur zum Ausgleich von Montagetoleranzen und thermischer Ausdehnung. Keine dynamische Bewegung zulässig.
------------	--

Упаковочная величина [штука]	1
------------------------------	---

Артикул снят с производства