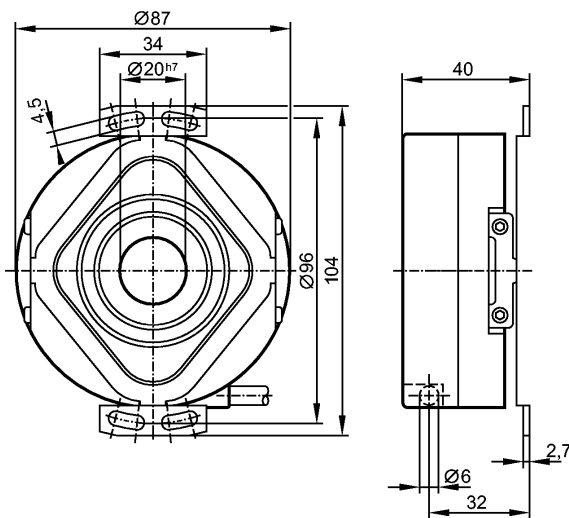


Артикул снят с производства



Made in Germany

Характеристики

Угловой энкодер с полым валом

TTL (RS-422) - выход 20 мА

Кабель

Разрешение 3600

Электронные данные

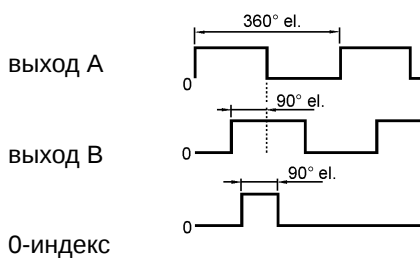
Рабочее напряжение [V] 5 DC ± 0,5

Потребление тока [mA] < 150

Фазовый сдвиг А и В [°] 90

Частота переключения [kHz] 300

Импульсная диаграмма



Выходы

Выход TTL (RS-422) - выход 20 мА

Диапазон измерения / настройки

Энкодеры

Разрешение 3600

Механические данные

Макс. допустимая скорость вращ. механическая [об./мин.] 6000

Пусковой вращающий момент [Ncm] < 15 (20 °C)

вал, материал [mm] сквозной полый вал Ø 20 H7, сталь 430 F с ингибитором коррозии

Глубина встраивания вала [mm] min. 20

Макс. аксиальное смещение [mm] ± 1,5 *)

RP1013

RP-3600-I05/N10

Энкодеры

| | |
|----------------|---------------------|
| Вибропрочность | 10 g (55...2000 Hz) |
| Ударопрочность | 100 g (6 ms) |
| Материал | алюминий |
| Вес [kg] | 0,95 |

Условия эксплуатации

| | |
|--|--|
| Макс. допустимая относительная влажность воздуха [%] | 75, кратковременно 95 % (конденсация недопустима) |
| Температура окружающей среды [°C] | -30...60, более высокий диапазон температур по требованию, для диаграммы смотрите инструкции по эксплуатации |
| Температура хранения [°C] | -30...100 |
| Степень защиты | IP 64 |

Испытания / одобрения

| | |
|------------|----|
| MTTF [лет] | 57 |
|------------|----|

электрическое подключение

| | |
|-----------------------------|---|
| Электрическое подсоединение | Кабель PUR (полиуретан) / 1 м; радиальный |
|-----------------------------|---|

Назначение жил кабеля при подключении

| | |
|---------------------|-----------------|
| коричневый: | A |
| зелёный: | A (inv.) |
| серый: | B |
| розовый: | B (inv.) |
| красный: | 0-индекс |
| чёрный: | 0-индекс (inv.) |
| синий: | L+ (датчик) |
| белый: | 0V (датчик) |
| коричневый/зелёный: | L+ (Up) |
| белый/зелёный: | 0V (Un) |
| фиолетовый: | ошибка (inv.) |
| Экран: | кожух |

Примечания

| | |
|------------|--|
| Примечания | *) Nur zum Ausgleich von Montagetoleranzen und thermischer Ausdehnung. Keine dynamische Bewegung zulässig. |
|------------|--|

| | |
|------------------------------|---|
| Упаковочная величина [штука] | 1 |
|------------------------------|---|