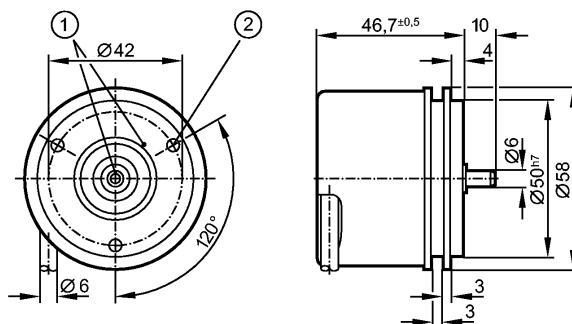


RU1016

RU-0500-105/L2

Энкодеры



- 1: Реперная метка
2: Резьба M4 на глубину 5 мм



Made in Germany

Характеристики

Энкодер со сплошным валом

TTL (RS-422) - выход 20 мА

Кабель

сельсин-фланец

6 сигналов

Разрешение 500

Электронные данные

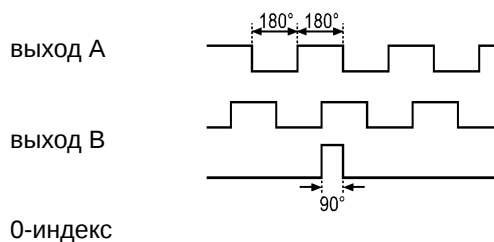
Рабочее напряжение [V] 5 DC ± 0,5

Потребление тока [mA] < 120

Фазовый сдвиг А и В [°] 90

Частота переключения [kHz] 300

Импульсная диаграмма



Выходы

Выход TTL (RS-422) - выход 20 мА

Диапазон измерения / настройки

Энкодеры

Разрешение 500

Механические данные

Макс. допустимая скорость
вращ. механическая [об./мин.] 16000

Пусковой вращающий момент [Ncm] < 1 (20 °C)

Макс. нагрузка вала (на конце вала)
[Н] [N] аксиальный 10; радиальный 20

вал, материал [mm] Ø 6, сталь (1.4104)

Вибропрочность 30 g

Ударопрочность 200 g

Материал алюминий



RU1016

RU-0500-I05/L2

Энкодеры

Вес	[kg]	0,49
-----	------	------

Условия эксплуатации

Макс. допустимая относительная влажность воздуха	[%]	max. 98
--	-----	---------

Температура окружающей среды	[°C]	-40...100, -40 °C для надёжной прокладки кабеля
------------------------------	------	---

Степень защиты		IP 64; IP 67 (корпус); IP 64 (вал)
----------------	--	------------------------------------

Испытания / одобрения

MTTF	[лет]	190
------	-------	-----

электрическое подключение

Электрическое подсоединение		Кабель PUR (полиуретан) / 2 м; радиальный, может быть использован как аксиальный
-----------------------------	--	--

Макс. длина проводки	[m]	100
----------------------	-----	-----

Назначение жил кабеля при подключении

коричневый:	A
зелёный:	A (inv.)
серый:	B
розовый:	B (inv.)
красный:	0-индекс
чёрный:	0-индекс (inv.)
синий:	L+ (датчик)
белый:	0V (датчик)
коричневый/зелёный:	L+ (Up)
белый/зелёный:	0V (Un)
фиолетовый:	ошибка (inv.)
Экран:	кожух

Примечания

Упаковочная величина	[штука]	1
----------------------	---------	---