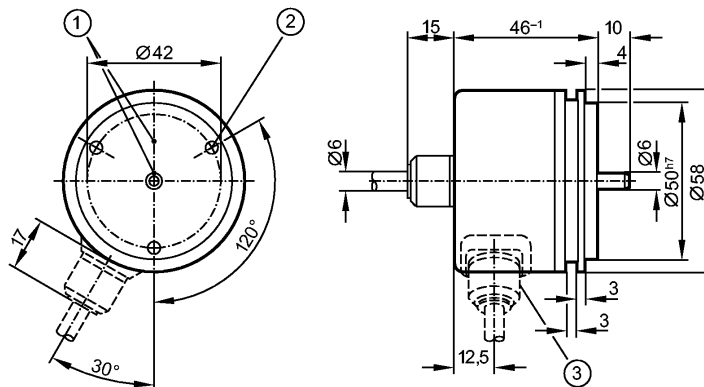


## RU1043

RU-4096-I05/L2

Энкодеры



- 1: Реперная метка  
2: Резьба М4 на глубину 5 мм



Made in Germany

### Характеристики

Энкодер со сплошным валом

TTL (RS-422) - выход 20 мА

Кабель

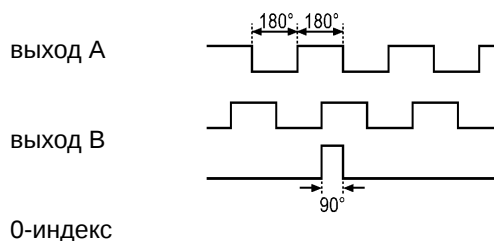
сельсин-фланец

Разрешение 4096

### Электронные данные

Рабочее напряжение [V]	5 DC ± 0,5
Потребление тока [mA]	150
Фазовый сдвиг А и В [°]	90
Частота переключения [kHz]	300

Импульсная диаграмма



### Выходы

Выход TTL (RS-422) - выход 20 мА

### Диапазон измерения / настройки

Энкодеры

Разрешение 4096

### Механические данные

Макс. допустимая скорость вращ. механическая [об./мин.]	12000
Пусковой вращающий момент [Ncm]	< 1 (20 °C)
Макс. нагрузка вала (на конце вала) [Н]	аксиальный 10; радиальный 20
вал, материал [mm]	Ø 6, сталь (1.4104)
Вибропрочность	10 g (55...2000 Hz)
Ударопрочность	100 g (6 ms)
Материал	алюминий

## RU1043

RU-4096-I05/L2

Энкодеры

Вес	[kg]	0,485
-----	------	-------

### Условия эксплуатации

Макс. допустимая относительная влажность воздуха	[%]	max. 98
Температура окружающей среды	[°C]	-30...100, -30 °C для надежной прокладки кабеля
Температура хранения	[°C]	-30...100
Степень защиты		IP 64

### Испытания / одобрения

MTTF	[лет]	190
------	-------	-----

### электрическое подключение

Электрическое подсоединение	Кабель PUR (полиуретан) / 2 м; осевой
-----------------------------	---------------------------------------

### Назначение жил кабеля при подключении

коричневый:	A
зелёный:	A (inv.)
серый:	B
розовый:	B (inv.)
красный:	0-индекс
чёрный:	0-индекс (inv.)
синий:	L+ (датчик)
белый:	0V (датчик)
коричневый/зелёный:	L+ (Up)
белый/зелёный:	0V (Un)
фиолетовый:	ошибка (inv.)
Экран:	кожух

### Примечания

Упаковочная величина	[штука]	1
----------------------	---------	---