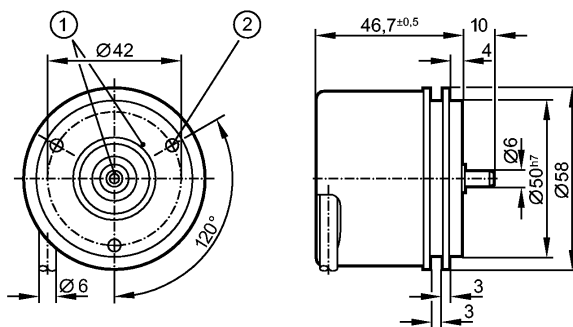


RU1052

RU10000-I05/L2

Энкодеры



- 1: Реперная метка
2: Резьба М4 на глубину 5 мм



Made in Germany

Характеристики

Энкодер со сплошным валом

TTL (RS-422) - выход 20 мА

Кабель

сельсин-фланец

6 сигналов

Разрешение 10000

Электронные данные

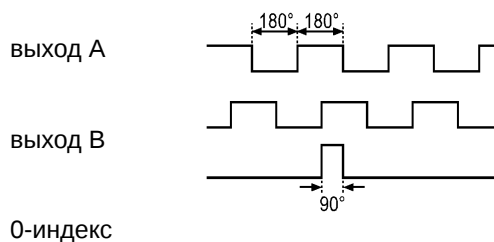
Рабочее напряжение [V] 5 DC ± 0,5

Потребление тока [mA] < 120

Фазовый сдвиг А и В [°] 90

Частота переключения [kHz] 300

Импульсная диаграмма



Выходы

Выход TTL (RS-422) - выход 20 мА

Диапазон измерения / настройки

Энкодеры

Разрешение 10000

Механические данные

Макс. допустимая скорость
вращ. механическая [об./мин.] 16000

Пусковой вращающий момент [Ncm] < 1 (20 °C)

Макс. нагрузка вала (на конце вала)
[Н] [N] аксиальный 10; радиальный 20

вал, материал [mm] Ø 6, сталь (1.4104)

Вибропрочность 30 g

Ударопрочность 200 g

Материал алюминий



RU1052

RU10000-I05/L2

Энкодеры

| | | |
|-----|------|-------|
| Вес | [kg] | 0,489 |
|-----|------|-------|

Условия эксплуатации

| | | |
|--|-----|---------|
| Макс. допустимая относительная влажность воздуха | [%] | max. 98 |
|--|-----|---------|

| | | |
|------------------------------|------|---|
| Температура окружающей среды | [°C] | -40...100, -40 °C для надёжной прокладки кабеля |
|------------------------------|------|---|

| | | |
|----------------|--|------------------------------------|
| Степень защиты | | IP 64; IP 67 (корпус); IP 64 (вал) |
|----------------|--|------------------------------------|

Испытания / одобрения

| | | |
|------|-------|-----|
| MTTF | [лет] | 190 |
|------|-------|-----|

электрическое подключение

| | | |
|-----------------------------|--|--|
| Электрическое подсоединение | | Кабель PUR (полиуретан) / 2 м; радиальный, может быть использован как аксиальный |
|-----------------------------|--|--|

| | | |
|----------------------|-----|-----|
| Макс. длина проводки | [m] | 100 |
|----------------------|-----|-----|

Назначение жил кабеля при подключении

| | |
|---------------------|-----------------|
| коричневый: | A |
| зелёный: | A (inv.) |
| серый: | B |
| розовый: | B (inv.) |
| красный: | 0-индекс |
| чёрный: | 0-индекс (inv.) |
| синий: | L+ (датчик) |
| белый: | 0V (датчик) |
| коричневый/зелёный: | L+ (Up) |
| белый/зелёный: | 0V (Un) |
| фиолетовый: | ошибка (inv.) |
| Экран: | кожух |

Примечания

| | | |
|----------------------|---------|---|
| Упаковочная величина | [штука] | 1 |
|----------------------|---------|---|