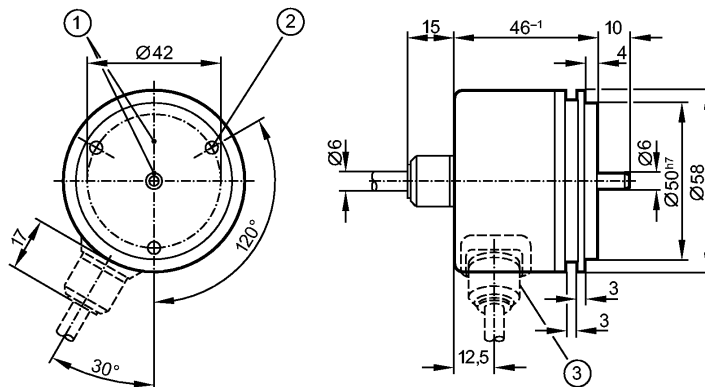


RU1066

RU-2500-I05/S2

Энкодеры



- 1: Реперная метка
2: Резьба М4 на глубину 5 мм



Made in Germany

Характеристики

Энкодер со сплошным валом

TTL (RS-422) - выход 20 мА

Кабель с разъёмом

сельсин-фланец

Разрешение 2500

Электронные данные

Рабочее напряжение [V] 5 DC ± 0,5

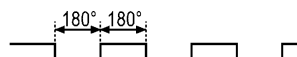
Потребление тока [mA] 150

Фазовый сдвиг А и В [°] 90

Частота переключения [kHz] 300

Импульсная диаграмма

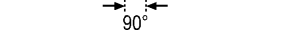
выход А



выход В



0-индекс



Выходы

Выход TTL (RS-422) - выход 20 мА

Диапазон измерения / настройки

Энкодеры

Разрешение 2500

Механические данные

Макс. допустимая скорость вращ. механическая [об./мин.] 12000

Пусковой вращающий момент [Ncm] < 1 (20 °C)

Макс. нагрузка вала (на конце вала) [Н] аксиальный 10; радиальный 20

вал, материал [mm] Ø 6, сталь (1.4104)

Вибропрочность 10 g (55...2000 Hz)

Ударопрочность 100 g (6 ms)

Материал алюминий

RU1066

RU-2500-I05/S2

Вес	[kg]	0,546
-----	------	-------

Условия эксплуатации

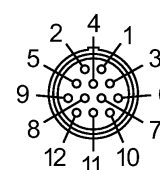
Макс. допустимая относительная влажность воздуха	[%]	max. 98
Температура окружающей среды	[°C]	-30...100, -30 °C для надежной прокладки кабеля
Температура хранения	[°C]	-30...100
Степень защиты		IP 64

электрическое подключение

Электрическое подсоединение	Кабель PUR (полиуретан) / 2 м; аксиальный с кабельным гнездом; ifm 1000.2
-----------------------------	---

Назначение жил кабеля при подключении

- Контакт 1: A
- Контакт 2: A (inv.)
- Контакт 3: B
- Контакт 4: B (inv.)
- Контакт 5: L+ (датчик)
- Контакт 6: 0-индекс
- Контакт 7: 0-индекс (inv.)
- Контакт 9: L+ (Up)
- Контакт 10: 0V (датчик)
- Контакт 11: кожух
- Контакт 12: 0V (Un)



Примечания

Упаковочная величина	[штука]	1
----------------------	---------	---