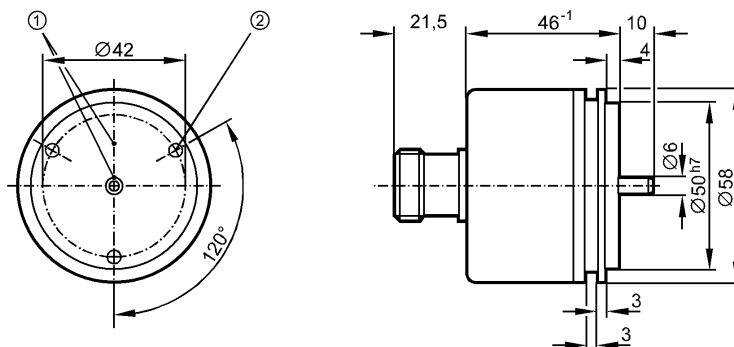


RU1114

RU-2500-I05/J

Энкодеры



- 1: Реперная метка
2: Резьба М4 на глубину 5 мм



Made in Germany

Характеристики

Энкодер со сплошным валом

TTL (RS-422) - выход 20 мА

Электрический разъем

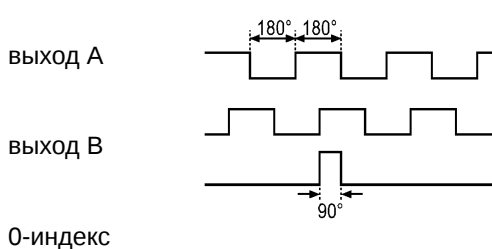
сельсин-фланец

Разрешение 2500

Электронные данные

Рабочее напряжение [V]	5 DC ± 0,5
Потребление тока [mA]	150
Фазовый сдвиг А и В [°]	90
Частота переключения [kHz]	300

Импульсная диаграмма



Выходы

Выход	TTL (RS-422) - выход 20 мА
-------	----------------------------

Диапазон измерения / настройки

Энкодеры

Разрешение	2500
------------	------

Механические данные

Макс. допустимая скорость вращ. механическая [об./мин.]	12000
Пусковой вращающий момент [Ncm]	< 1 (20 °C)
Макс. нагрузка вала (на конце вала) [Н]	аксиальный 10; радиальный 20
вал, материал [mm]	Ø 6, сталь (1.4104)
Вибропрочность	15 g (55...2000 Hz)
Ударопрочность	100 g (6 ms)

RU1114

RU-2500-I05/J

Энкодеры

Материал	алюминий
Вес [kg]	0,405

Условия эксплуатации

Макс. допустимая относительная влажность воздуха [%]	max. 98
Температура окружающей среды [°C]	-20...100
Температура хранения [°C]	-30...100
Степень защиты	IP 64

Испытания / одобрения

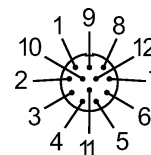
MTTF [лет]	190
------------	-----

электрическое подключение

Электрическое подсоединение	Фланец-вставка M23; осевой; ifm 1001.4
-----------------------------	--

Назначение жил кабеля при подключении

- 1: В (inv.)
- 2: +5V (датчик)
- 3: 0-индекс
- 4: 0-индекс (inv.)
- 5: А
- 6: А (inv.)
- 7: ошибка (inv.)
- 8: В
- 9: п.с.
- 10: 0V
- 11: 0V (датчик)
- 12: L+



защитный экран: кожух

Примечания

Упаковочная величина [штука]	1
------------------------------	---