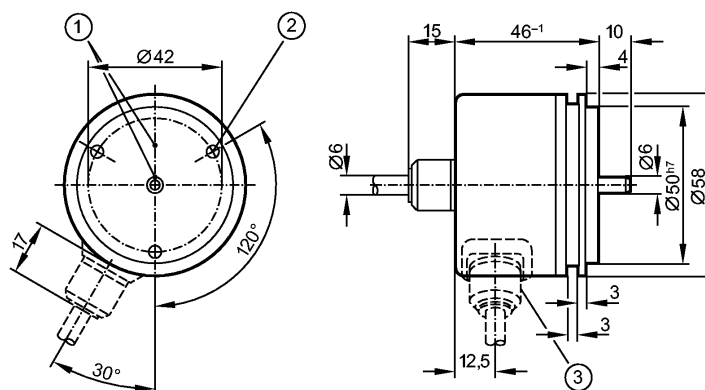


Артикул снят с производства



- 1: Реперная метка  
2: Резьба M4 на глубину 5 мм



Made in Germany

### Характеристики

Энкодер со сплошным валом

TTL (RS-422) - выход 20 мА

Кабель с разъёмом

сельсин-фланец

Разрешение 1250

### Электронные данные

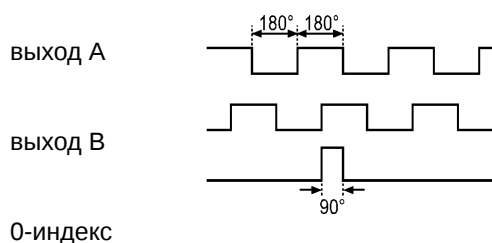
Рабочее напряжение [V] 5 DC ± 0,5

Потребление тока [mA] 150

Фазовый сдвиг А и В [°] 90

Частота переключения [kHz] 300

Импульсная диаграмма



### Выходы

Выход TTL (RS-422) - выход 20 мА

### Диапазон измерения / настройки

Энкодеры

Разрешение 1250

### Механические данные

Макс. допустимая скорость вращ. механическая [об./мин.] 12000

Пусковой вращающий момент [Нсм] < 1 (20 °C)

Макс. нагрузка вала (на конце вала) [Н] аксиальный 10; радиальный 20

вал, материал [mm] Ø 6, сталь (1.4104)

Вибропрочность 10 g (55...2000 Hz)

## RU1126

RU-1250-I05/S1

Ударопрочность	100 g (6 ms)
Материал	алюминий
Вес [kg]	0,044

### Условия эксплуатации

Макс. допустимая относительная влажность воздуха [%]	max. 98
Температура окружающей среды [°C]	-20...100
Температура хранения [°C]	-30...100
Степень защиты	IP 64

### Испытания / одобрения

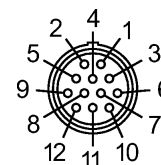
MTTF [лет]	190
------------	-----

### электрическое подключение

Электрическое подсоединение | Кабель PUR (полиуретан) / 1 m; аксиальный с кабельным гнездом; ifm 1000.2

### Назначение жил кабеля при подключении

- Контакт 1: A
- Контакт 2: A (inv.)
- Контакт 3: B
- Контакт 4: B (inv.)
- Контакт 5: L+ (датчик)
- Контакт 6: 0-индекс
- Контакт 7: 0-индекс (inv.)
- Контакт 9: L+
- Контакт 10: 0V (датчик)
- Контакт 11: кожух
- Контакт 12: 0V (Un)



### Примечания

Упаковочная величина [штука]	1
------------------------------	---

ifm electronic gmbh • Адрес : Friedrichstraße 1 • 45128 Essen — Компания оставляет за собой право вносить изменения без предварительного уведомления! — SU — RU1126 — 01.09.2010

**Артикул снят с производства**