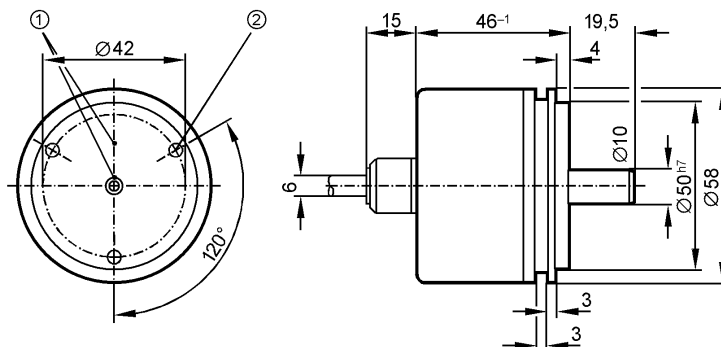


## RU1161

RU10000-I05/L2L

Энкодеры



- 1: Реперная метка  
2: Резьба M4 на глубину 5 мм



Made in Germany

### Характеристики

Энкодер со сплошным валом

TTL (RS-422) - выход 20 мА

Кабель

сельсин-фланец

Разрешение 10000

### Электронные данные

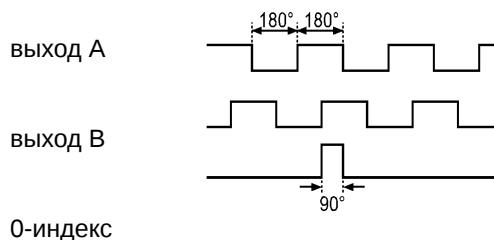
Рабочее напряжение [V] 5 DC ± 0,5

Потребление тока [mA] 150

Фазовый сдвиг А и В [°] 90

Частота переключения [kHz] 300

Импульсная диаграмма



### Выходы

Выход TTL (RS-422) - выход 20 мА

### Диапазон измерения / настройки

Энкодеры

Разрешение 10000

### Механические данные

Макс. допустимая скорость вращ. механическая [об./мин.] 12000

Пусковой вращающий момент [Ncm] < 1 (20 °C)

Макс. нагрузка вала (на конце вала) [N] аксиальный 10; радиальный 20

вал, материал [mm] Ø 10, сталь (1.4104)

Вибропрочность 10 g (55...2000 Hz)

Ударопрочность 100 g (6 ms)

## RU1161

RU10000-I05/L2L

Энкодеры

|          |      |          |
|----------|------|----------|
| Материал |      | алюминий |
| Вес      | [kg] | 0,49     |

### Условия эксплуатации

|  |      |           |
|--|------|-----------|
| Макс. допустимая относительная влажность воздуха | [%]  | max. 98   |
| Температура окружающей среды                     | [°C] | -30...100 |
| Температура хранения                             | [°C] | -30...100 |
| Степень защиты                                   |      | IP 66     |

### Испытания / одобрения

|      |       |     |
|------|-------|-----|
| MTTF | [лет] | 190 |
|------|-------|-----|

### электрическое подключение

|                             |                                       |
|-----------------------------|---------------------------------------|
| Электрическое подсоединение | Кабель PUR (полиуретан) / 2 м; осевой |
|-----------------------------|---------------------------------------|

### Назначение жил кабеля при подключении

|                     |                 |
|---------------------|-----------------|
| коричневый:         | A               |
| зелёный:            | A (inv.)        |
| серый:              | B               |
| розовый:            | B (inv.)        |
| красный:            | 0-индекс        |
| чёрный:             | 0-индекс (inv.) |
| синий:              | L+ (датчик)     |
| белый:              | 0V (датчик)     |
| коричневый/зелёный: | L+ (Up)         |
| белый/зелёный:      | 0V (Up)         |
| фиолетовый:         | ошибка (inv.)   |
| Экран:              | кожух           |

### Примечания

|                      |         |   |
|----------------------|---------|---|
| Упаковочная величина | [штука] | 1 |
|----------------------|---------|---|