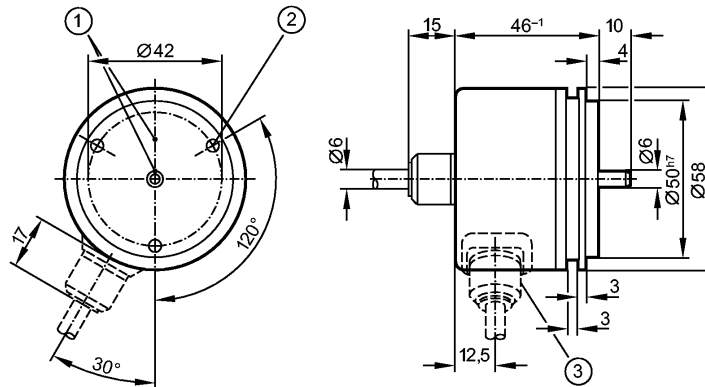


RU1184

RU-2500-I05/S2E

Энкодеры



- 1: Реперная метка
2: Резьба M4 на глубину 5 мм



Made in Germany

Характеристики

Энкодер со сплошным валом

TTL (RS-422) - выход 20 мА

Кабель с разъёмом

сельсин-фланец

Разрешение 2500

Электронные данные

Рабочее напряжение [V] 5 DC ± 0,5

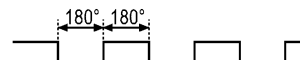
Потребление тока [mA] 150

Фазовый сдвиг А и В [°] 90

Частота переключения [kHz] 300

Импульсная диаграмма

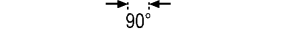
выход А



выход В



0-индекс



Выходы

Выход TTL (RS-422) - выход 20 мА

Диапазон измерения / настройки

Энкодеры

Разрешение 2500

Механические данные

Макс. допустимая скорость вращ. механическая [об./мин.] 12000

Пусковой вращающий момент [Ncm] < 1 (20 °C)

Макс. нагрузка вала (на конце вала) [Н] аксиальный 10; радиальный 20

вал, материал [mm] Ø 6, сталь (1.4104)

Вибропрочность 10 g (55...2000 Hz)

Ударопрочность 100 g (6 ms)

Материал алюминий

**RU1184**

RU-2500-I05/S2E

Энкодеры

| | | |
|-----|------|-------|
| Вес | [kg] | 0,551 |
|-----|------|-------|

Условия эксплуатации

| | | |
|------------------------------|------|---|
| Температура окружающей среды | [°C] | -30...100, -30 °C для надежной прокладки кабеля |
|------------------------------|------|---|

| | | |
|----------------------|------|-----------|
| Температура хранения | [°C] | -30...100 |
|----------------------|------|-----------|

| | | |
|----------------|--|-------|
| Степень защиты | | IP 66 |
|----------------|--|-------|

электрическое подключение

| | | |
|-----------------------------|--|---|
| Электрическое подсоединение | | Кабель PUR (полиуретан) / 2 м; радиальный; ifm 1000.2 |
|-----------------------------|--|---|

Примечания

| | | |
|----------------------|---------|---|
| Упаковочная величина | [штука] | 1 |
|----------------------|---------|---|