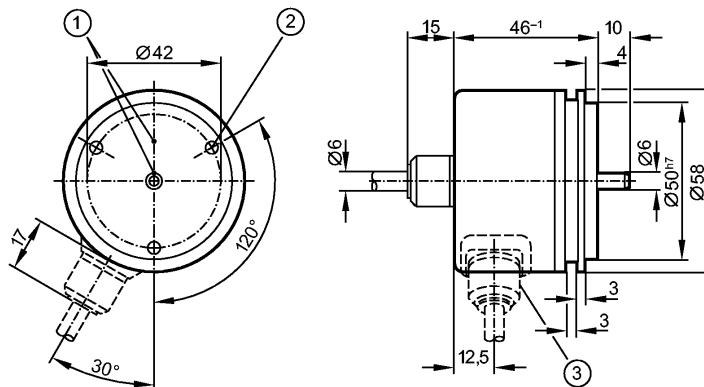


RU1196

RU-1000-I05/R1

Энкодеры



- 1: Реперная метка
2: Резьба М4 на глубину 5 мм



Made in Germany

Характеристики

Энкодер со сплошным валом

TTL (RS-422) - выход 20 мА

Кабель с разъёмом

сельсин-фланец

Разрешение 1000

Электронные данные

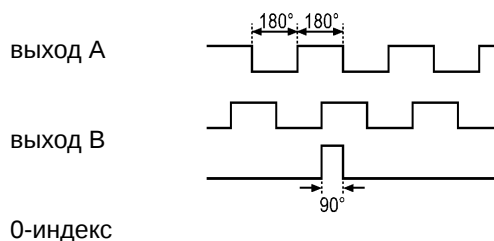
Рабочее напряжение [V] 5 DC ± 0,5

Потребление тока [mA] 150

Фазовый сдвиг А и В [°] 90

Частота переключения [kHz] 300

Импульсная диаграмма



Выходы

Выход TTL (RS-422) - выход 20 мА

Диапазон измерения / настройки

Энкодеры

Разрешение 1000

Механические данные

Макс. допустимая скорость вращ. механическая [об./мин.] 12000

Пусковой вращающий момент [Ncm] < 1 (20 °C)

Макс. нагрузка вала (на конце вала) [Н] аксиальный 10; радиальный 20

вал, материал [mm] Ø 6, сталь (1.4104)

Вибропрочность 10 g (55...2000 Hz)

Ударопрочность 100 g (6 ms)

Материал алюминий

RU1196

RU-1000-I05/R1

Энкодеры

Вес	[kg]	0,483
-----	------	-------

Условия эксплуатации

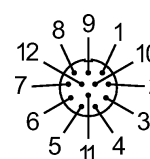
Макс. допустимая относительная влажность воздуха	[%]	max. 98
Температура окружающей среды	[°C]	-30...100, -30 °C для надежной прокладки кабеля
Температура хранения	[°C]	-30...100
Степень защиты		IP 64

электрическое подключение

Электрическое подсоединение	Кабель PUR (полиуретан) / 1 м; радиальный с кабельным штекером; ifm 1001.1
-----------------------------	--

Назначение жил кабеля при подключении

розовый (1):	B (inv.)
синий (2):	+5V (датчик)
красный (3):	0-индекс
чёрный (4):	0-индекс (inv.)
коричневый (5):	A
зелёный (6):	A (inv.)
фиолетовый (7):	ошибка (inv.)
серый (8):	B
Контакт 9:	п.с.
белый/зелёный (10):	0V (Un)
белый (11):	0V (датчик)
коричневый/зелёный (12):	+5V (Up)
Экран:	кожух



Примечания

Упаковочная величина	[штука]	1
----------------------	---------	---