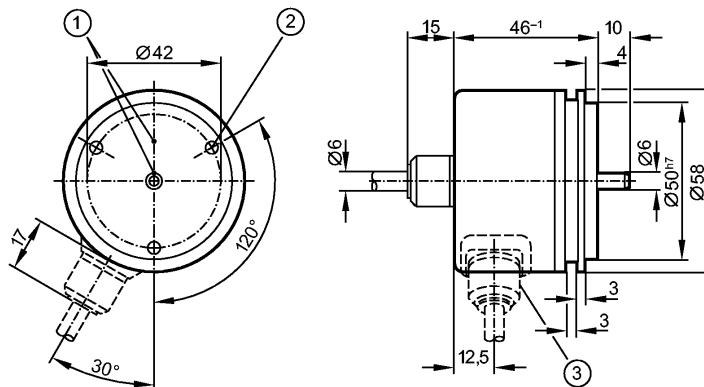


RU1202

RU-5000-I05/P2E

Энкодеры



- 1: Реперная метка
2: Резьба М4 на глубину 5 мм



Made in Germany

Характеристики

Энкодер со сплошным валом

TTL (RS-422) - выход 20 мА

Кабель с разъёмом

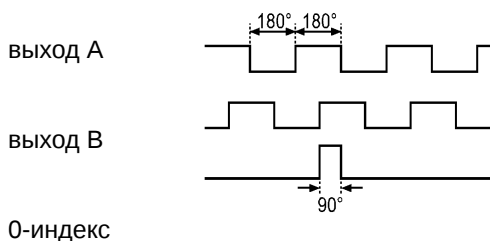
сельсин-фланец

Разрешение 5000

Электронные данные

Рабочее напряжение [V]	5 DC ± 0,5
Потребление тока [mA]	150
Фазовый сдвиг А и В [°]	90
Частота переключения [kHz]	300

Импульсная диаграмма



Выходы

Выход TTL (RS-422) - выход 20 мА

Диапазон измерения / настройки

Энкодеры

Разрешение 5000

Механические данные

Макс.допустимая скорость вращ.механическая [об./мин.]	12000
Пусковой вращающий момент[Ncm]	< 1 (20 °C)
Макс. нагрузка вала (на конце вала) [Н]	аксиальный 10; радиальный 20
вал, материал [mm]	Ø 6, сталь (1.4104)
Вибропрочность	10 g (55...2000 Hz)
Ударопрочность	100 g (6 ms)
Материал	алюминий

RU1202

RU-5000-I05/P2E

Энкодеры

Вес	[kg]	0,552
-----	------	-------

Условия эксплуатации

Макс. допустимая относительная влажность воздуха	[%]	max. 98
Температура окружающей среды	[°C]	-30...100, -30 °C для надежной прокладки кабеля
Температура хранения	[°C]	-30...100
Степень защиты		IP 66

Испытания / одобрения

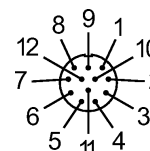
MTTF	[лет]	190
------	-------	-----

электрическое подключение

Электрическое подсоединение	Кабель PUR (полиуретан) / 2 м; аксиальный с кабельным штекером; ifm 1001.1
-----------------------------	--

Назначение жил кабеля при подключении

розовый (1):	B (inv.)
синий (2):	+5V (датчик)
красный (3):	0-индекс
чёрный (4):	0-индекс (inv.)
коричневый (5):	A
зелёный (6):	A (inv.)
фиолетовый (7):	ошибка (inv.)
серый (8):	B
Контакт 9:	п.с.
белый/зелёный (10):	0V (Un)
белый (11):	0V (датчик)
коричневый/зелёный (12):	+5V (Up)
Экран:	кожух



Примечания

Упаковочная величина	[штука]	1
----------------------	---------	---