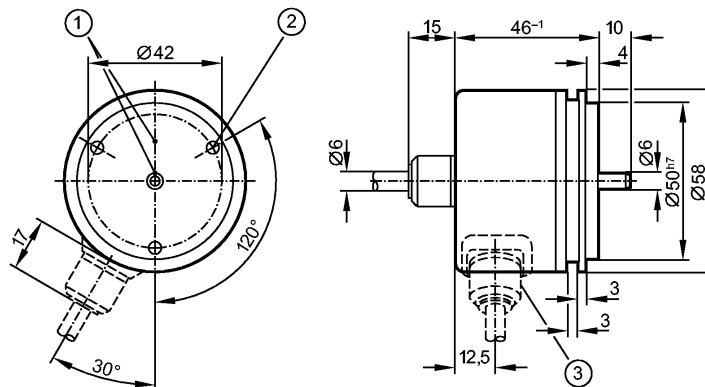


## RU1212

RU-0500-I05/R1E

Энкодеры



- 1: Реперная метка  
2: Резьба М4 на глубину 5 мм



Made in Germany

### Характеристики

Энкодер со сплошным валом

TTL (RS-422) - выход 20 мА

Кабель с разъёмом

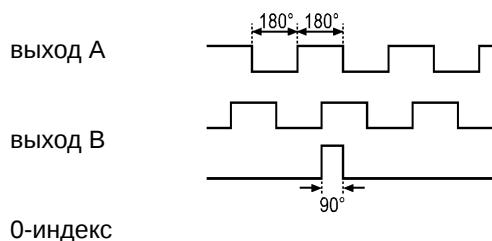
сельсин-фланец

Разрешение 500

### Электронные данные

Рабочее напряжение [V]	5 DC ± 0,5
Потребление тока [mA]	150
Фазовый сдвиг А и В [°]	90
Частота переключения [kHz]	300

Импульсная диаграмма



### Выходы

Выход TTL (RS-422) - выход 20 мА

### Диапазон измерения / настройки

Энкодеры

Разрешение 500

### Механические данные

Макс. допустимая скорость вращ. механическая [об./мин.]	12000
Пусковой вращающий момент [Ncm]	< 1 (20 °C)
Макс. нагрузка вала (на конце вала) [Н]	аксиальный 10; радиальный 20
вал, материал [mm]	Ø 6, сталь (1.4104)
Вибропрочность	10 g (55...2000 Hz)
Ударопрочность	100 g (6 ms)
Материал	алюминий

## RU1212

RU-0500-I05/R1E

Энкодеры

### Условия эксплуатации

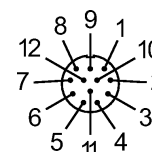
Макс. допустимая относительная влажность воздуха [%]	max. 98
Температура окружающей среды [°C]	-30...100, -30 °C для надежной прокладки кабеля
Температура хранения [°C]	-30...100
Степень защиты	IP 66

### электрическое подключение

Электрическое подсоединение: Кабель PUR (полиуретан) / 1 m; радиальный с кабельным штекером; ifm 1001.1

### Назначение жил кабеля при подключении

розовый (1):	B (inv.)
синий (2):	+5V (датчик)
красный (3):	0-индекс
чёрный (4):	0-индекс (inv.)
коричневый (5):	A
зелёный (6):	A (inv.)
фиолетовый (7):	ошибка (inv.)
серый (8):	B
Контакт 9:	п.с.
белый/зелёный (10):	0V (Un)
белый (11):	0V (датчик)
коричневый/зелёный (12):	+5V (Up)
Экран:	кожух



### Примечания

Упаковочная величина [штука] 1