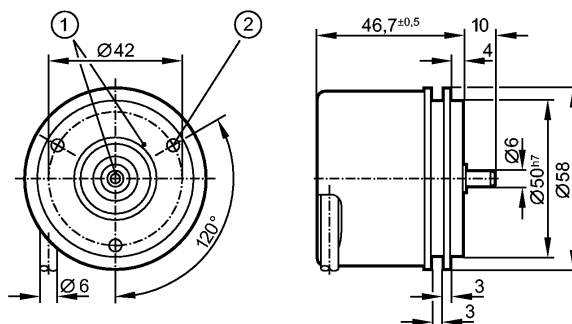


## RU6024

RU-1000-I24/L2

Энкодеры



- 1: Реперная метка  
2: Резьба М4 на глубину 5 мм



Made in Germany

### Характеристики

Энкодер со сплошным валом

Выход НТЛ 50 мА с защитой от короткого замыкания < 1 мин.

Кабель

сельсин-фланец

6 сигналов

Разрешение 1000

### Электронные данные

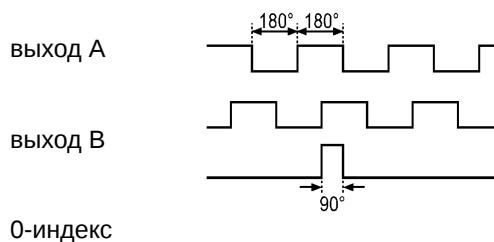
Рабочее напряжение [V] 10...30 DC

Потребление тока [mA] < 150

Фазовый сдвиг А и В [°] 90

Частота переключения [kHz] 300

Импульсная диаграмма



### Выходы

Выход Выход НТЛ 50 мА с защитой от короткого замыкания < 1 мин.

### Диапазон измерения / настройки

Энкодеры

Разрешение 1000

### Механические данные

Макс. допустимая скорость  
вращ. механическая [об./мин.] 16000

Пусковой вращающий момент [Ncm] < 1 (20 °C)

Макс. нагрузка вала (на конце вала)  
[Н] аксиальный 10; радиальный 20

вал, материал [mm] Ø 6, сталь (1.4104)

Вибропрочность 30 g

Ударопрочность 200 g

Материал алюминий



## RU6024

RU-1000-I24/L2

Энкодеры

Вес	[kg]	0,494
-----	------	-------

### Условия эксплуатации

Макс. допустимая относительная влажность воздуха	[%]	max. 98
Температура окружающей среды	[°C]	-40...100, -40 °C для надёжной прокладки кабеля
Степень защиты		IP 64; IP 67 (корпус); IP 64 (вал)

### Испытания / одобрения

MTTF	[лет]	190
------	-------	-----

### электрическое подключение

Электрическое подсоединение	Кабель PUR (полиуретан) / 2 м; радиальный, может быть использован как аксиальный	
Макс. длина проводки	[m]	300

### Назначение жил кабеля при подключении

коричневый:	A
зелёный:	A (inv.)
серый:	B
розовый:	B (inv.)
красный:	0-индекс
чёрный:	0-индекс (inv.)
синий:	L+ (датчик)
белый:	0V (датчик)
коричневый/зелёный:	L+ (Up)
белый/зелёный:	0V (Un)
фиолетовый:	ошибка (inv.)
Экран:	кожух

### Примечания

Упаковочная величина	[штука]	1
----------------------	---------	---