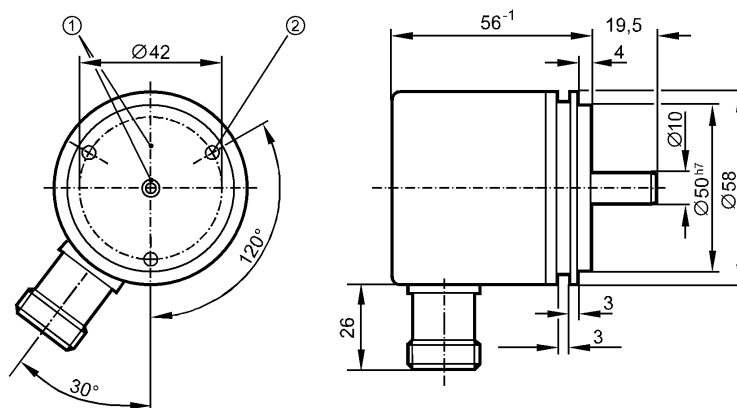


## RU6113

RU-6000-I24/K R

Энкодеры



- 1: Реперная метка  
2: Резьба М4 на глубину 5 мм



Made in Germany

### Характеристики

Энкодер со сплошным валом

Выход НТЛ 50 мА с защитой от короткого замыкания < 1 мин.

вилочная часть с фланцем

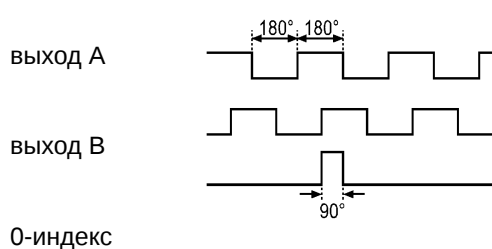
сельсин-фланец

Разрешение 6000

### Электронные данные

Рабочее напряжение [V]	10...30 DC
Потребление тока [mA]	150
Фазовый сдвиг А и В [°]	90
Частота переключения [kHz]	300

Импульсная диаграмма



### Выходы

Выход Выход НТЛ 50 мА с защитой от короткого замыкания < 1 мин.

### Диапазон измерения / настройки

Энкодеры

Разрешение 6000

### Механические данные

Макс.допустимая скорость вращ.механическая [об./мин.]	12000
Пусковой вращающий момент[Ncm]	< 1 (20 °C)
Макс. нагрузка вала (на конце вала) [Н]	аксиальный 10; радиальный 20
вал, материал [mm]	Ø 10, сталь (1.4104)
Вибропрочность	15 g (55...2000 Hz)
Ударопрочность	100 g (6 ms)

## RU6113

RU-6000-I24/K R

Энкодеры

Материал	алюминий
Вес [kg]	0,423

### Условия эксплуатации

Макс. допустимая относительная влажность воздуха [%]	max. 98
Температура окружающей среды [°C]	-30...85
Температура хранения [°C]	-30...100
Степень защиты	IP 64

### Испытания / одобрения

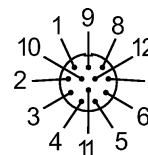
MTTF [лет]	190
------------	-----

### электрическое подключение

Электрическое подсоединение	Фланец-вставка M23; радиальный; ifm 1001.4
-----------------------------	--

### Назначение жил кабеля при подключении

- |                    |             |
|--------------------|-------------|
| 1: В (inv.)        | 7: ошибка   |
| 2: L+ (датчик)     | (inv.)      |
| 3: 0-индекс        | 8: В        |
| 4: 0-индекс (inv.) | 9: п.с.     |
| 5: А (датчик)      | 10: 0V (Un) |
| 6: А (inv.)        | 11: 0V      |
|                    | 12: L+      |



Экран: кожух

### Примечания

Упаковочная величина [штука]	1
------------------------------	---