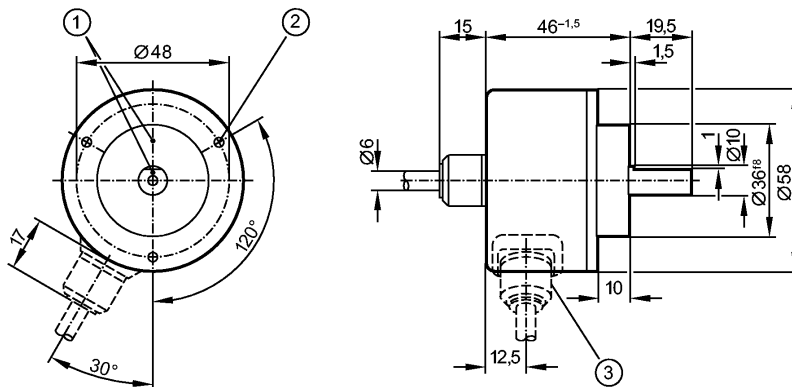


RV1010

RV-0250-I05/L2

Энкодеры



- 1: Реперная метка
2: Резьба М3 на глубину 5 мм



Made in Germany

Характеристики

Энкодер со сплошным валом

TTL (RS-422) - выход 20 мА

Кабель

Разрешение 250

Электронные данные

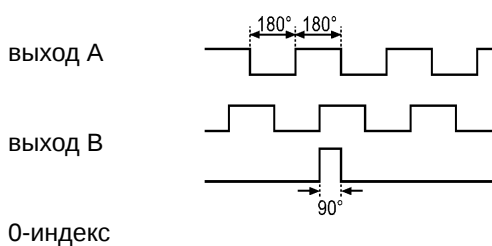
Рабочее напряжение [V] 5 DC ± 0,5

Потребление тока [mA] 150

Фазовый сдвиг А и В [°] 90

Частота переключения [kHz] 300

Импульсная диаграмма



Выходы

Выход TTL (RS-422) - выход 20 мА

Диапазон измерения / настройки

Энкодеры

Разрешение 250

Механические данные

Макс. допустимая скорость
вращ. механическая [об./мин.] 12000

Пусковой вращающий момент [Ncm] < 1 (20 °C)

Макс. нагрузка вала (на конце вала)
[Н] аксиальный 10; радиальный 20

вал, материал [mm] Ø 10, сталь (1.4104)

Вибропрочность 10 g (55...2000 Hz)

Ударопрочность 100 g (6 ms)

Материал алюминий

Вес [kg] 0,47

RV1010

RV-0250-I05/L2

Энкодеры

Условия эксплуатации

Макс. допустимая относительная влажность воздуха [%]	max. 98
Температура окружающей среды [°C]	-30...100, -30 °C для надежной прокладки кабеля
Температура хранения [°C]	-30...100
Степень защиты	IP 64

Испытания / одобрения

MTTF [лет]	190
------------	-----

электрическое подключение

Электрическое подсоединение	Кабель PUR (полиуретан) / 2 м; осевой
-----------------------------	---------------------------------------

Назначение жил кабеля при подключении

коричневый:	A
зелёный:	A (inv.)
серый:	B
розовый:	B (inv.)
красный:	0-индекс
чёрный:	0-индекс (inv.)
синий:	L+ (датчик)
белый:	0V (датчик)
коричневый/зелёный:	L+ (Up)
белый/зелёный:	0V (Un)
фиолетовый:	ошибка (inv.)
Экран:	кожух

Примечания

Упаковочная величина [штука]	1
------------------------------	---