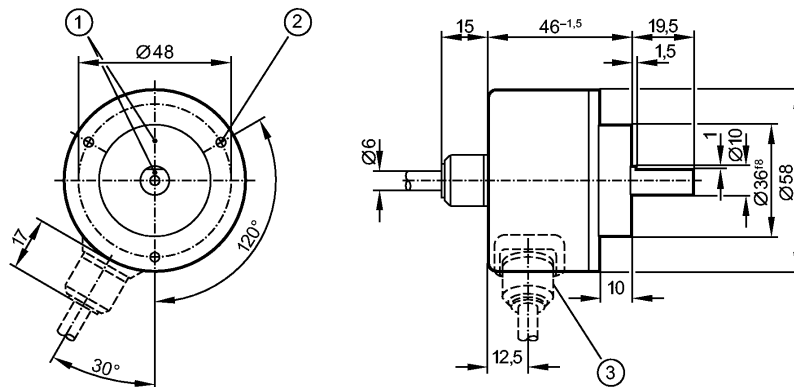


## RV1054

RV-1000-I05/P1

Энкодеры



- 1: Реперная метка  
2: Резьба М3 на глубину 5 мм



Made in Germany

### Характеристики

Энкодер со сплошным валом

TTL (RS-422) - выход 20 мА

Кабель с разъёмом

Разрешение 1000

### Электронные данные

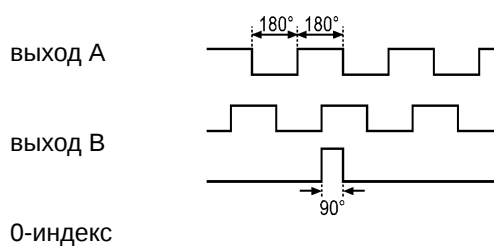
Рабочее напряжение [V] 5 DC ± 0,5

Потребление тока [mA] 150

Фазовый сдвиг А и В [°] 90

Частота переключения [kHz] 300

Импульсная диаграмма



### Выходы

Выход TTL (RS-422) - выход 20 мА

### Диапазон измерения / настройки

Энкодеры

Разрешение 1000

### Механические данные

Макс. допустимая скорость  
вращ. механическая [об./мин.] 12000

Пусковой вращающий момент [Ncm] < 1 (20 °C)

Макс. нагрузка вала (на конце вала)  
[Н] [N] аксиальный 10; радиальный 20

вал, материал [mm] Ø 10, сталь (1.4104)

Вибропрочность 10 g (55...2000 Hz)

Ударопрочность 100 g (6 ms)

Материал алюминий

Вес [kg] 0,469

## RV1054

RV-1000-I05/P1

Энкодеры

### Условия эксплуатации

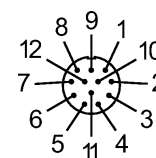
Макс. допустимая относительная влажность воздуха [%]	max. 98
Температура окружающей среды [°C]	-40...100
Степень защиты	IP 64; IP 67 (корпус); IP 64 (вал)

### электрическое подключение

Электрическое подсоединение | Кабель PUR (полиуретан) / 1 м; аксиальный с кабельным штекером; ifm 1001.1

### Назначение жил кабеля при подключении

1: В (inv.) 7: ошибка (inv.)  
 2: L+ 8: В  
 (датчик) 9: не  
 3: 0-индекс используется  
 4: 0-индекс 10: 0V (Un)  
 (inv.) 11: 0V (датчик)  
 5: А 12: L+  
 6: А (inv.)  
 Экран: кожух



### Примечания

Упаковочная величина [штука] | 1