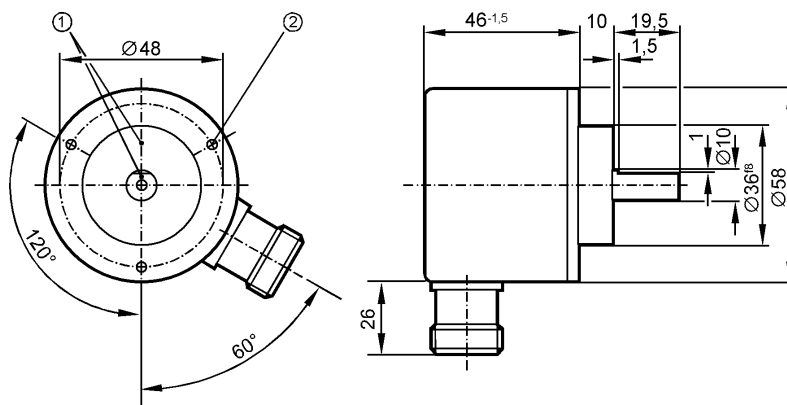


RV1079

RV-1024-I05/K

Энкодеры



- 1: Реперная метка
2: Резьба М3 на глубину 5 мм



Made in Germany

Характеристики

Энкодер со сплошным валом

TTL (RS-422) - выход 20 мА

Электрический разъём

Разрешение 1024

Электронные данные

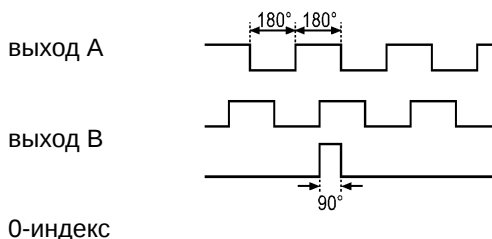
Рабочее напряжение [V] 5 DC ± 0,5

Потребление тока [mA] 150

Фазовый сдвиг А и В [°] 90

Частота переключения [kHz] 300

Импульсная диаграмма



Выходы

Выход TTL (RS-422) - выход 20 мА

Диапазон измерения / настройки

Энкодеры

Разрешение 1024

Механические данные

Макс. допустимая скорость вращ. механическая [об./мин.] 12000

Пусковой вращающий момент [Ncm] < 1 (20 °C)

Макс. нагрузка вала (на конце вала) [Н] аксиальный 10; радиальный 20

вал, материал [mm] Ø 10, сталь (1.4104)

Вибропрочность 15 g (55...2000 Hz)

Ударопрочность 100 g (6 ms)

Материал алюминий

RV1079

RV-1024-I05/K

Энкодеры

Вес	[kg]	0,397
-----	------	-------

Условия эксплуатации

Макс. допустимая относительная влажность воздуха	[%]	max. 98
Температура окружающей среды	[°C]	-30...100
Температура хранения	[°C]	-30...100
Степень защиты		IP 64

Испытания / одобрения

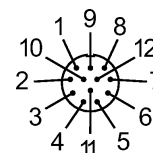
MTTF	[лет]	190
------	-------	-----

электрическое подключение

Электрическое подсоединение	Фланец-вставка M23; радиальный; ifm 1001.4
-----------------------------	--

Назначение жил кабеля при подключении

- | | |
|--------------------|-------------|
| 1: В (inv.) | 7: ошибка |
| 2: L+ (датчик) | (inv.) |
| 3: 0-индекс | 8: В |
| 4: 0-индекс (inv.) | 9: п.с. |
| 5: А (датчик) | 10: 0V (Un) |
| 6: А (inv.) | 11: 0V |
| | 12: L+ |



Экран: кожух

Примечания

Упаковочная величина	[штука]	1
----------------------	---------	---