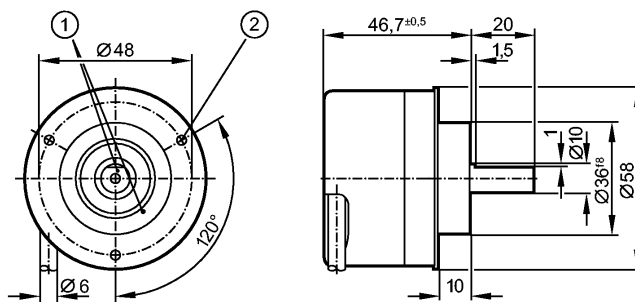


## RV6013

RV-0360-I24/L2

Энкодеры



- 1: Реперная метка  
2: Резьба М3 на глубину 5 мм



Made in Germany

### Характеристики

Энкодер со сплошным валом

Выход НТЛ 50 мА с защитой от короткого замыкания < 1 мин.

Кабель

6 сигналов

Разрешение 360

### Электронные данные

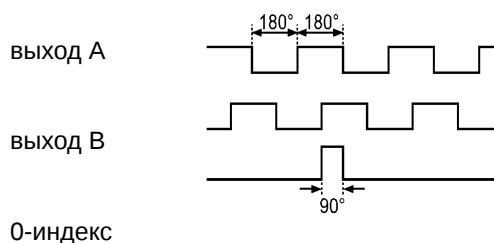
Рабочее напряжение [V] 10...30 DC

Потребление тока [mA] < 150

Фазовый сдвиг А и В [°] 90

Частота переключения [kHz] 300

Импульсная диаграмма



### Выходы

Выход Выход НТЛ 50 мА с защитой от короткого замыкания < 1 мин.

### Диапазон измерения / настройки

Энкодеры

Разрешение 360

### Механические данные

Макс. допустимая скорость вращ. механическая [об./мин.] 12000

Пусковой вращающий момент [Ncm] < 1 (20 °C)

Макс. нагрузка вала (на конце вала) [Н] аксиальный 10; радиальный 20

вал, материал [mm] Ø 10, сталь (1.4104)

Вибропрочность 30 g

Ударопрочность 200 g

Материал алюминий

Вес [kg] 0,466

## RV6013

RV-0360-I24/L2

Энкодеры

### Условия эксплуатации

|  |   |
|--|---|
| Макс. допустимая относительная влажность воздуха [%] | max. 98   |
| Температура окружающей среды [°C]                    | -40...100, -40 °C для надёжной прокладки кабеля |
| Степень защиты                                       | IP 64; IP 67 (корпус); IP 64 (вал)              |

### Испытания / одобрения

|            |     |
|------------|-----|
| MTTF [лет] | 190 |
|------------|-----|

### электрическое подключение

|                             |  |
|-----------------------------|--|
| Электрическое подсоединение | Кабель PUR (полиуретан) / 2 м; радиальный, может быть использован как аксиальный |
| Макс. длина проводки [м]    | 300  |

### Назначение жил кабеля при подключении

|                     |                 |
|---------------------|-----------------|
| коричневый:         | A               |
| зелёный:            | A (inv.)        |
| серый:              | B               |
| розовый:            | B (inv.)        |
| красный:            | 0-индекс        |
| чёрный:             | 0-индекс (inv.) |
| синий:              | L+ (датчик)     |
| белый:              | 0V (датчик)     |
| коричневый/зелёный: | L+ (Up)         |
| белый/зелёный:      | 0V (Un)         |
| фиолетовый:         | ошибка (inv.)   |
| Экран:              | кожух           |

### Примечания

|                              |   |
|------------------------------|---|
| Упаковочная величина [штука] | 1 |
|------------------------------|---|