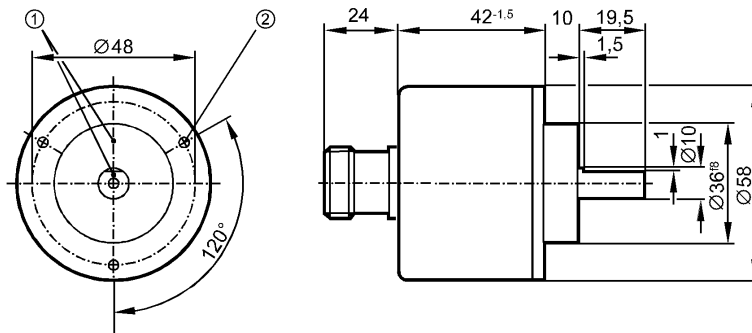


## RV6068

RV-5000-I24/J

Энкодеры



- 1: Реперная метка  
2: Резьба М3 на глубину 5 мм



Made in Germany

### Характеристики

Энкодер со сплошным валом

Выход НТЛ 50 мА с защитой от короткого замыкания < 1 мин.

Электрический разъём

Разрешение 5000

### Электронные данные

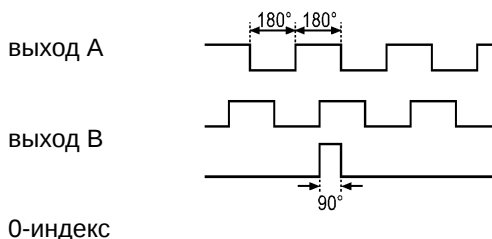
Рабочее напряжение [V] 10...30 DC

Потребление тока [mA] 150

Фазовый сдвиг А и В [°] 90

Частота переключения [kHz] 160

Импульсная диаграмма



### Выходы

Выход Выход НТЛ 50 мА с защитой от короткого замыкания < 1 мин.

### Диапазон измерения / настройки

Энкодеры

Разрешение 5000

### Механические данные

Макс. допустимая скорость вращ. механическая [об./мин.] 12000

Пусковой вращающий момент [Ncm] < 1 (20 °C)

Макс. нагрузка вала (на конце вала) [Н] аксиальный 10; радиальный 20

вал, материал [mm] Ø 10, сталь (1.4104)

Вибропрочность 15 g (55...2000 Hz)

Ударопрочность 100 g (6 ms)

Материал алюминий

## RV6068

RV-5000-I24/J

Энкодеры

Вес	[kg]	0,385
-----	------	-------

### Условия эксплуатации

Макс. допустимая относительная влажность воздуха	[%]	max. 98
Температура окружающей среды	[°C]	-30...85
Температура хранения	[°C]	-30...100
Степень защиты		IP 64

### Испытания / одобрения

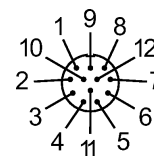
MTTF	[лет]	190
------	-------	-----

### электрическое подключение

Электрическое подсоединение	Фланец-вставка M23; осевой; ifm 1001.4
-----------------------------	--

### Назначение жил кабеля при подключении

- |                    |          |
|--------------------|----------|
| 1: В (inv.)        | 8: В     |
| 2: п.с.            | 9: п.с.  |
| 3: 0-индекс        | 10: 0V   |
| 4: 0-индекс (inv.) | 11: п.с. |
|                    | 12: L+   |
| 5: А               |          |
| 6: А (inv.)        |          |
| 7: ошибка (inv.)   |          |



### Примечания

Упаковочная величина	[штука]	1
----------------------	---------	---