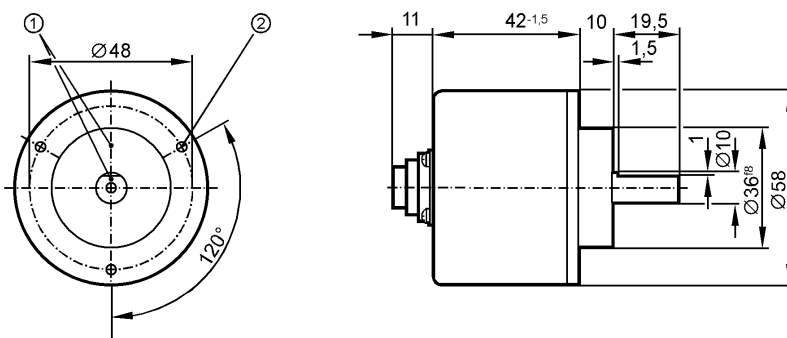


Артикул снят с производства



- 1: Реперная метка  
2: Резьба М3 на глубину 5 мм



Made in Germany

### Характеристики

Энкодер со сплошным валом

Выход НТЛ 50 мА с защитой от короткого замыкания < 1 мин.

Электрический разъём

Разрешение 1250

### Электронные данные

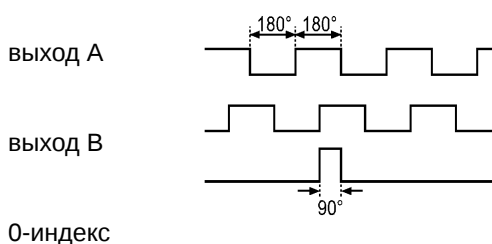
Рабочее напряжение [V] 10...30 DC

Потребление тока [mA] 150

Фазовый сдвиг А и В [°] 90

Частота переключения [kHz] 300

Импульсная диаграмма



### Выходы

Выход Выход НТЛ 50 мА с защитой от короткого замыкания < 1 мин.

### Диапазон измерения / настройки

Энкодеры

Разрешение 1250

### Механические данные

Макс.допустимая скорость  
вращ.механическая [об./мин.] 12000

Пусковой вращающий момент[Ncm] < 1 (20 °C)

Макс. нагрузка вала (на конце вала)  
[Н] [N] аксиальный 10; радиальный 20

вал, материал [mm] Ø 10, сталь (1.4104)

Вибропрочность 10 g (58...2000 Hz)

Ударопрочность 100 g (11 ms)

## RV6071

RV-1250-I24/S

Энкодеры

|          |      |          |
|----------|------|----------|
| Материал |      | алюминий |
| Вес      | [kg] | 0,356    |

### Условия эксплуатации

|  |      |           |
|--|------|-----------|
| Макс. допустимая относительная влажность воздуха | [%]  | 98        |
| Температура окружающей среды                     | [°C] | -30...70  |
| Температура хранения                             | [°C] | -30...100 |
| Степень защиты                                   |      | IP 64     |

### Испытания / одобрения

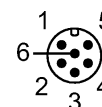
|      |       |     |
|------|-------|-----|
| MTTF | [лет] | 190 |
|------|-------|-----|

### электрическое подключение

|                             |                                       |
|-----------------------------|---------------------------------------|
| Электрическое подсоединение | Фланец-вставка; осевой; 6-ти полюсный |
|-----------------------------|---------------------------------------|

### Назначение жил кабеля при подключении

- 1: L+
- 2: A
- 3: защитный экран кожух
- 4: B
- 5: 0-индекс
- 6: 0V



### Примечания

|                      |         |   |
|----------------------|---------|---|
| Упаковочная величина | [штука] | 1 |
|----------------------|---------|---|

ifm electronic gmbh • Адрес : Friedrichstraße 1 • 45128 Essen — Компания оставляет за собой право вносить изменения без предварительного уведомления! — SU — RV6071 — 25.07.2011

Артикул снят с производства