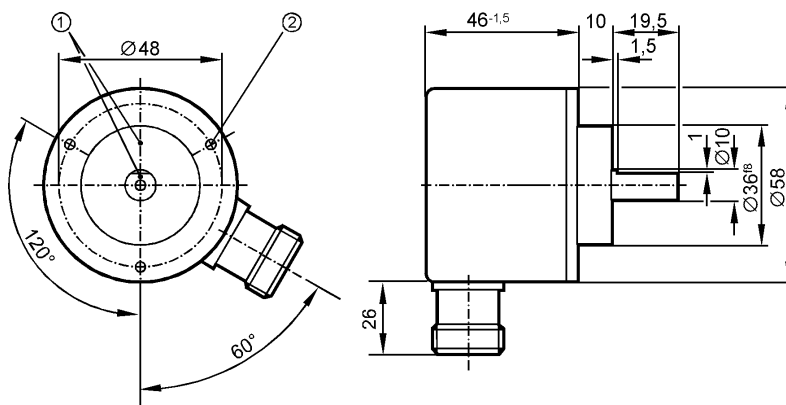


## RV6087

RV-2500-I24/K

Энкодеры



- 1: Реперная метка  
2: Резьба М3 на глубину 5 мм



Made in Germany

### Характеристики

Энкодер со сплошным валом

Выход НТЛ 50 мА с защитой от короткого замыкания < 1 мин.

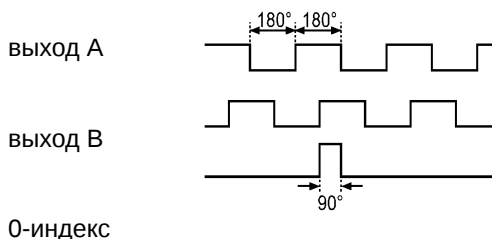
Электрический разъём

Разрешение 2500

### Электронные данные

Рабочее напряжение	[V]	10...30 DC
Потребление тока	[mA]	150
Фазовый сдвиг А и В	[°]	90
Частота переключения	[kHz]	160

Импульсная диаграмма



### Выходы

Выход: Выход НТЛ 50 мА с защитой от короткого замыкания < 1 мин.

### Диапазон измерения / настройки

Энкодеры

Разрешение: 2500

### Механические данные

Макс. допустимая скорость вращ. механическая [об./мин.]	12000
Пусковой вращающий момент [Нсм]	< 1 (20 °C)
Макс. нагрузка вала (на конце вала) [Н]	аксиальный 10; радиальный 20
вал, материал [mm]	Ø 10, сталь (1.4104)
Вибропрочность	15 g (55...2000 Hz)
Ударопрочность	100 g (6 ms)
Материал	алюминий

## RV6087

RV-2500-I24/K

Энкодеры

Вес	[kg]	0,4
-----	------	-----

### Условия эксплуатации

Макс. допустимая относительная влажность воздуха	[%]	max. 98
Температура окружающей среды	[°C]	-30...85
Температура хранения	[°C]	-30...100
Степень защиты		IP 64

### Испытания / одобрения

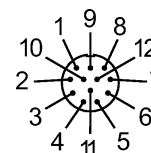
MTTF	[лет]	190
------	-------	-----

### электрическое подключение

Электрическое подсоединение	Фланец-вставка M23; радиальный; ifm 1001.4
-----------------------------	--

### Назначение жил кабеля при подключении

- |                    |                 |
|--------------------|-----------------|
| 1: В (inv.)        | 8: В            |
| 2: L+ (датчик)     | 9: n.c.         |
| 3: 0-индекс        | 10: 0V          |
| 4: 0-индекс (inv.) | 11: 0V (датчик) |
| 5: A               | 12: L+          |
| 6: A (inv.)        |                 |
| 7: ошибка (inv.)   |                 |



### Примечания

Упаковочная величина	[штука]	1
----------------------	---------	---