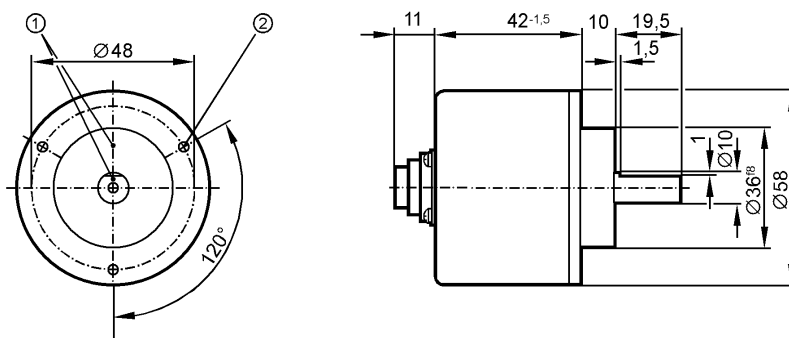


Артикул снят с производства



- 1: Реперная метка
2: Резьба М3 на глубину 5 мм

Made in Germany



Характеристики

Энкодер со сплошным валом

Выход НТЛ 50 мА с защитой от короткого замыкания < 1 мин.

Электрический разъём

Разрешение 100

Электронные данные

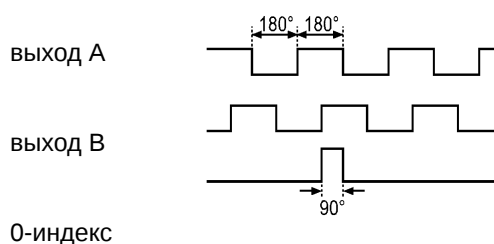
Рабочее напряжение [V] 10...30 DC

Потребление тока [mA] 150

Фазовый сдвиг А и В [°] 90

Частота переключения [kHz] 300

Импульсная диаграмма



Выходы

Выход Выход НТЛ 50 мА с защитой от короткого замыкания < 1 мин.

Диапазон измерения / настройки

Энкодеры

Разрешение 100

Механические данные

Макс. допустимая скорость вращ. механическая [об./мин.] 12000

Пусковой вращающий момент [Нсм] < 1 (20 °C)

Макс. нагрузка вала (на конце вала) [Н] аксиальный 10; радиальный 20

вал, материал [mm] Ø 10, сталь (1.4104)

Вибропрочность 10 g (58...2000 Hz)

Ударопрочность 100 g (11 ms)

RV6092

RV-0100-I24/S

Энкодеры

Материал	алюминий
Вес [kg]	0,044

Условия эксплуатации

Макс. допустимая относительная влажность воздуха [%]	98
Температура окружающей среды [°C]	-20...70
Температура хранения [°C]	-30...100
Степень защиты	IP 64

Испытания / одобрения

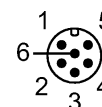
MTTF [лет]	190
------------	-----

электрическое подключение

Электрическое подсоединение	Фланец-вставка; осевой; 6-ти полюсный
-----------------------------	---------------------------------------

Назначение жил кабеля при подключении

- 1: L+
- 2: A
- 3: защитный экран кожух
- 4: B
- 5: 0-индекс
- 6: 0V



Примечания

Упаковочная величина [штука]	1
------------------------------	---

ifm electronic gmbh • Адрес : Friedrichstraße 1 • 45128 Essen — Компания оставляет за собой право вносить изменения без предварительного уведомления! — SU — RV6092 — 25.07.2011

Артикул снят с производства