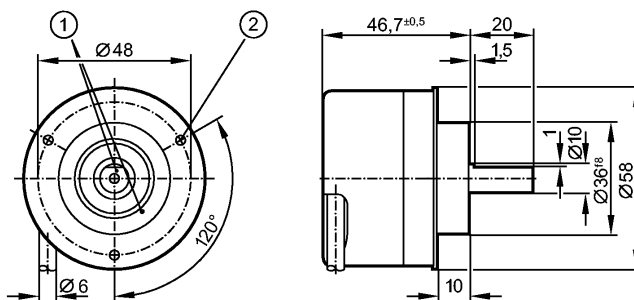


RV6100

RV-5000-I24/L2

Энкодеры



- 1: Реперная метка
2: Резьба М3 на глубину 5 мм



Made in Germany

Характеристики

Энкодер со сплошным валом

Выход НТЛ 50 мА с защитой от короткого замыкания < 1 мин.

Кабель

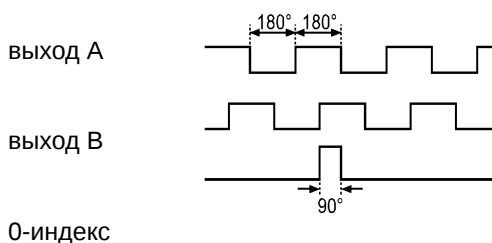
6 сигналов

Разрешение 5000

Электронные данные

Рабочее напряжение [V]	10...30 DC
Потребление тока [mA]	< 150
Фазовый сдвиг А и В [°]	90
Частота переключения [kHz]	300

Импульсная диаграмма



Выходы

Выход Выход НТЛ 50 мА с защитой от короткого замыкания < 1 мин.

Диапазон измерения / настройки

Энкодеры

Разрешение 5000

Механические данные

Макс. допустимая скорость вращ. механическая [об./мин.]	12000
Пусковой вращающий момент [Ncm]	< 1 (20 °C)
Макс. нагрузка вала (на конце вала) [Н] [N]	аксиальный 10; радиальный 20
вал, материал [mm]	Ø 10, сталь (1.4104)
Вибропрочность	30 g
Ударопрочность	200 g
Материал	алюминий
Вес [kg]	0,468

RV6100

RV-5000-I24/L2

Энкодеры

Условия эксплуатации

Макс. допустимая относительная влажность воздуха [%]	max. 98
Температура окружающей среды [°C]	-40...100, -40 °C для надёжной прокладки кабеля
Степень защиты	IP 64; IP 67 (корпус); IP 64 (вал)

Испытания / одобрения

MTTF [лет]	190
------------	-----

электрическое подключение

Электрическое подсоединение	Кабель PUR (полиуретан) / 2 м; радиальный, может быть использован как аксиальный
Макс. длина проводки [м]	300

Назначение жил кабеля при подключении

коричневый:	A
зелёный:	A (inv.)
серый:	B
розовый:	B (inv.)
красный:	0-индекс
чёрный:	0-индекс (inv.)
синий:	L+ (датчик)
белый:	0V (датчик)
коричневый/зелёный:	L+ (Up)
белый/зелёный:	0V (Un)
фиолетовый:	ошибка (inv.)
Экран:	кожух

Примечания

Упаковочная величина [штука]	1
------------------------------	---