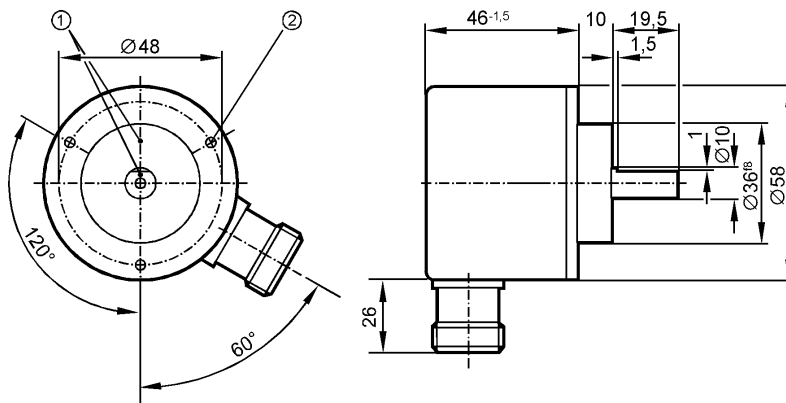


RV6105

RV-0250-124/K

Энкодеры



- 1: Реперная метка
2: Резьба М3 на глубину 5 мм



Made in Germany

Характеристики

Энкодер со сплошным валом

Выход НТЛ 50 мА с защитой от короткого замыкания < 1 мин.

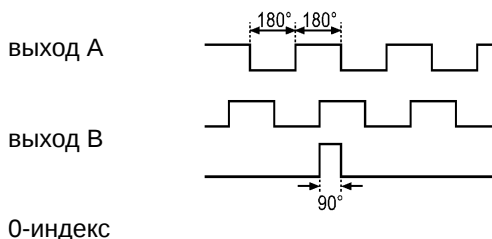
Электрический разъём

Разрешение 250

Электронные данные

Рабочее напряжение [V]	10...30 DC
Потребление тока [mA]	150
Фазовый сдвиг А и В [°]	90
Частота переключения [kHz]	160

Импульсная диаграмма



Выходы

Выход: Выход НТЛ 50 мА с защитой от короткого замыкания < 1 мин.

Диапазон измерения / настройки

Энкодеры

Разрешение: 250

Механические данные

Макс. допустимая скорость вращ. механическая [об./мин.]	12000
Пусковой вращающий момент [Ncm]	< 1 (20 °C)
Макс. нагрузка вала (на конце вала) [Н]	аксиальный 10; радиальный 20
вал, материал [mm]	Ø 10, сталь (1.4104)
Вибропрочность	15 g (55...2000 Hz)
Ударопрочность	100 g (6 ms)
Материал	алюминий

RV6105

RV-0250-I24/K

Энкодеры

Вес	[kg]	0,395
-----	------	-------

Условия эксплуатации

Макс. допустимая относительная влажность воздуха	[%]	max. 98
Температура окружающей среды	[°C]	-30...85
Температура хранения	[°C]	-30...100
Степень защиты		IP 64

Испытания / одобрения

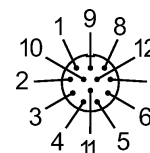
MTTF	[лет]	190
------	-------	-----

электрическое подключение

Электрическое подсоединение	Фланец-вставка M23; радиальный; ifm 1001.4
-----------------------------	--------------------------------------------

Назначение жил кабеля при подключении

1: В (inv.)	8: В
2: L+ (датчик)	9: n.c.
3: 0-индекс	10: 0V
4: 0-индекс (inv.)	11: 0V (датчик)
5: A	12: L+
6: A (inv.)	
7: ошибка (inv.)	



Примечания

Упаковочная величина	[штука]	1
----------------------	---------	---