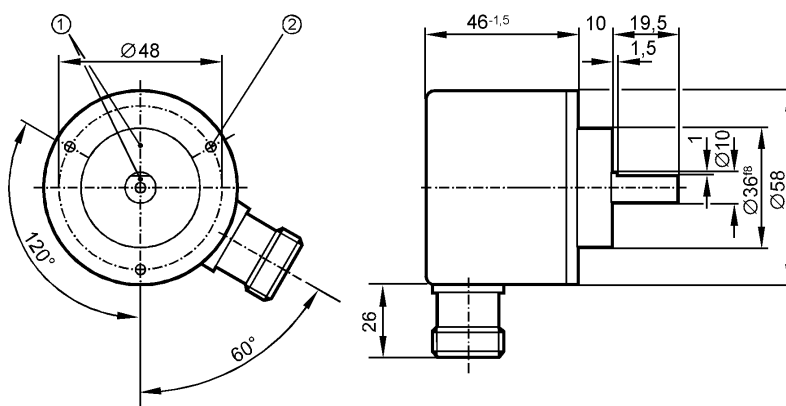


Артикул снят с производства



- 1: Реперная метка
- 2: Резьба М3 на глубину 5 мм

Made in Germany



Характеристики

Энкодер со сплошным валом

Выход НТЛ 50 мА с защитой от короткого замыкания < 1 мин.

Электрический разъём

Разрешение 600

Электронные данные

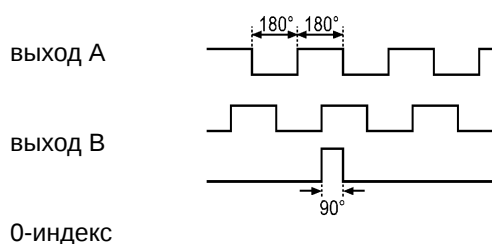
Рабочее напряжение [V] 10...30 DC

Потребление тока [mA] 150

Фазовый сдвиг А и В [°] 90

Частота переключения [kHz] 160

Импульсная диаграмма



Выходы

Выход Выход НТЛ 50 мА с защитой от короткого замыкания < 1 мин.

Диапазон измерения / настройки

Энкодеры

Разрешение 600

Механические данные

Макс. допустимая скорость
вращ. механическая [об./мин.] 12000

Пусковой вращающий момент [Нсм] < 1 (20 °C)

Макс. нагрузка вала (на конце вала)
[Н] [N] аксиальный 10; радиальный 20

вал, материал [mm] Ø 10, сталь (1.4104)

Вибропрочность 15 g (55...2000 Hz)

Ударопрочность 100 g (6 ms)

RV6127

RV-0600-I24/K

Энкодеры

Материал		алюминий
Вес	[kg]	0,396

Условия эксплуатации

Макс. допустимая относительная влажность воздуха	[%]	max. 98
Температура окружающей среды	[°C]	-30...85
Температура хранения	[°C]	-30...100
Степень защиты		IP 64

Испытания / одобрения

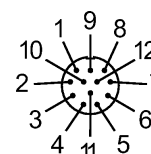
MTTF	[лет]	190
------	-------	-----

электрическое подключение

Электрическое подсоединение	Фланец-вставка M23; радиальный; ifm 1001.4
-----------------------------	--------------------------------------------

Назначение жил кабеля при подключении

- | | |
|--------------------|-----------------|
| 1: В (inv.) | 8: В |
| 2: L+ (датчик) | 9: п.с. |
| 3: 0-индекс | 10: 0V |
| 4: 0-индекс (inv.) | 11: 0V (датчик) |
| 5: A | 12: L+ |
| 6: A (inv.) | |
| 7: ошибка (inv.) | |



Примечания

Упаковочная величина	[штука]	1
----------------------	---------	---

ifm electronic gmbh • Адрес : Friedrichstraße 1 • 45128 Essen — Компания оставляет за собой право вносить изменения без предварительного уведомления! — SU — RV6127 — 01.09.2010

Артикул снят с производства