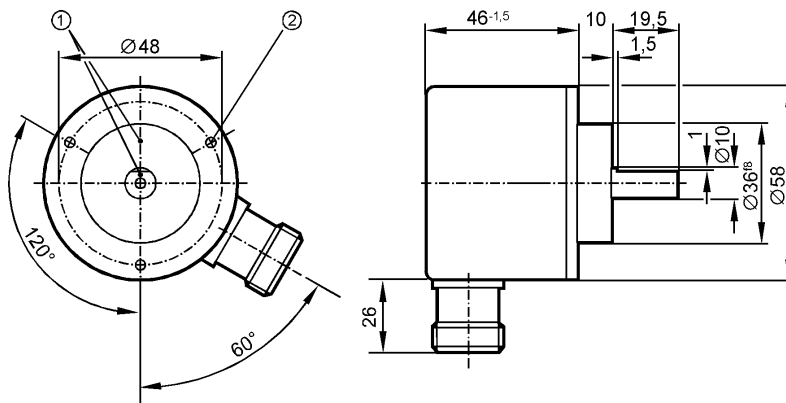


RV6140

RV-1024-I24/K

Энкодеры



- 1: Реперная метка
2: Резьба М3 на глубину 5 мм



Made in Germany

Характеристики

Энкодер со сплошным валом

Выход НТЛ 50 мА с защитой от короткого замыкания < 1 мин.

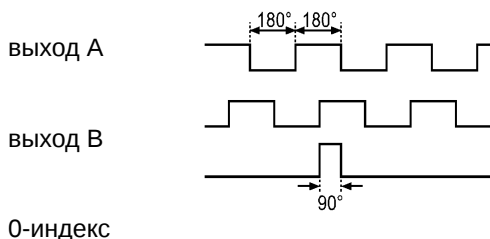
Электрический разъём

Разрешение 1024

Электронные данные

| | | |
|----------------------|-------|------------|
| Рабочее напряжение | [V] | 10...30 DC |
| Потребление тока | [mA] | 150 |
| Фазовый сдвиг А и В | [°] | 90 |
| Частота переключения | [kHz] | 160 |

Импульсная диаграмма



Выходы

Выход: Выход НТЛ 50 мА с защитой от короткого замыкания < 1 мин.

Диапазон измерения / настройки

Энкодеры

Разрешение: 1024

Механические данные

| | |
|---|------------------------------|
| Макс. допустимая скорость вращ. механическая [об./мин.] | 12000 |
| Пусковой вращающий момент [Ncm] | < 1 (20 °C) |
| Макс. нагрузка вала (на конце вала) [Н] | аксиальный 10; радиальный 20 |
| вал, материал [mm] | Ø 10, сталь (1.4104) |
| Вибропрочность | 15 g (55...2000 Hz) |
| Ударопрочность | 100 g (6 ms) |
| Материал | алюминий |

RV6140

RV-1024-I24/K

Энкодеры

| | | |
|-----|------|-------|
| Вес | [kg] | 0,392 |
|-----|------|-------|

Условия эксплуатации

| | | |
|--|------|-----------|
| Макс. допустимая относительная влажность воздуха | [%] | max. 98 |
| Температура окружающей среды | [°C] | -30...85 |
| Температура хранения | [°C] | -30...100 |
| Степень защиты | | IP 64 |

Испытания / одобрения

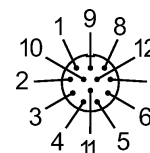
| | | |
|------|-------|-----|
| MTTF | [лет] | 190 |
|------|-------|-----|

электрическое подключение

| | |
|-----------------------------|--|
| Электрическое подсоединение | Фланец-вставка M23; радиальный; ifm 1001.4 |
|-----------------------------|--|

Назначение жил кабеля при подключении

| | |
|--------------------|-----------------|
| 1: В (inv.) | 8: В |
| 2: L+ (датчик) | 9: n.c. |
| 3: 0-индекс | 10: 0V |
| 4: 0-индекс (inv.) | 11: 0V (датчик) |
| 5: A | 12: L+ |
| 6: A (inv.) | |
| 7: ошибка (inv.) | |



Примечания

| | | |
|----------------------|---------|---|
| Упаковочная величина | [штука] | 1 |
|----------------------|---------|---|