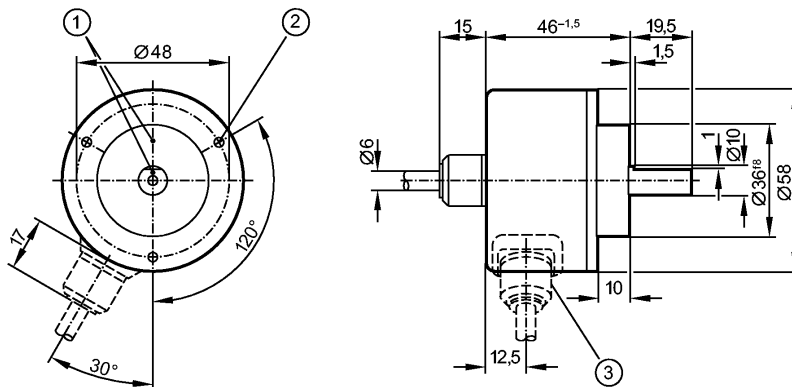


## RV6145

RV-2000-I24/L6

Энкодеры



- 1: Реперная метка  
2: Резьба М3 на глубину 5 мм



Made in Germany

### Характеристики

Энкодер со сплошным валом

Выход НТЛ 50 мА с защитой от короткого замыкания < 1 мин.

Разрешение 2000

### Электронные данные

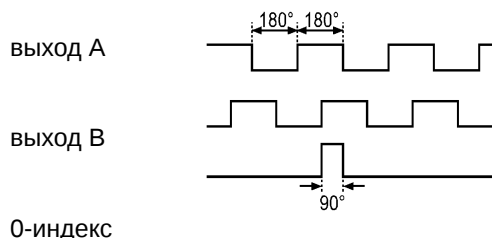
Рабочее напряжение [V] 10...30 DC

Потребление тока [mA] 150

Фазовый сдвиг А и В [°] 90

Частота переключения [kHz] 300

Импульсная диаграмма



### Выходы

Выход НТЛ 50 мА с защитой от короткого замыкания < 1 мин.

### Диапазон измерения / настройки

Энкодеры

Разрешение 2000

### Механические данные

Макс. допустимая скорость вращ. механическая [об./мин.] 12000

Пусковой вращающий момент [Ncm] < 1 (20 °C)

Макс. нагрузка вала (на конце вала) [N] аксиальный 10; радиальный 20

вал, материал [mm] Ø 10, сталь (1.4104)

Вибропрочность 10 g (55...2000 Hz)

Ударопрочность 100 g (6 ms)

Материал алюминий

Вес [kg] 0,734

### Условия эксплуатации



### RV6145

RV-2000-I24/L6

Температура окружающей среды	[°C]	-30...85, плотная прокладка кабеля
Температура хранения	[°C]	-30...100
Степень защиты		IP 64

#### электрическое подключение

Электрическое подсоединение	Кабель PUR (полиуретан) / 6 м; осевой
-----------------------------	---------------------------------------

#### Назначение жил кабеля при подключении

коричневый:	A
зелёный:	A (inv.)
серый:	B
розовый:	B (inv.)
красный:	0-индекс
чёрный:	0-индекс (inv.)
синий:	L+ (датчик)
белый:	0V (датчик)
коричневый/зелёный:	L+ (Up)
белый/зелёный:	0V (Up)
фиолетовый:	ошибка (inv.)
Экран:	кожух

#### Примечания

Упаковочная величина	[штука]	1
----------------------	---------	---