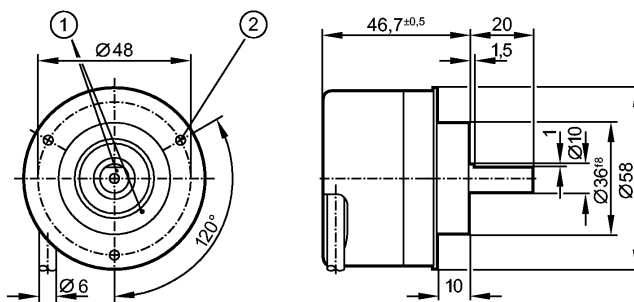


## RV6152

RV-1024-I24/L6

Энкодеры



- 1: Реперная метка  
2: Резьба М3 на глубину 5 мм



Made in Germany

### Характеристики

Энкодер со сплошным валом

Выход НТЛ 50 мА с защитой от короткого замыкания < 1 мин.

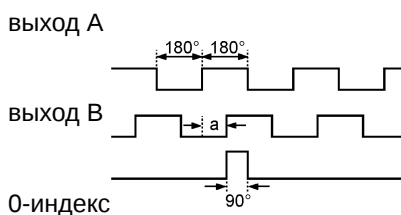
Кабель

Разрешение 1024

### Электронные данные

Рабочее напряжение [V]	10...30 DC
Потребление тока [mA]	95 (max. 150) **
Частота переключения [kHz]	300
Зазор [μs]	a > 0,45 при частоте развертки 300 kHz a > 0,8 при частоте развертки 160 kHz a > 1,3 при частоте развертки 100 kHz

Импульсная диаграмма



### Выходы

Выход: Выход НТЛ 50 мА с защитой от короткого замыкания < 1 мин.

### Диапазон измерения / настройки

Энкодеры

Разрешение: 1024

### Механические данные

Макс. допустимая скорость вращ. механическая [об./мин.]	16000
Пусковой вращающий момент [Ncm]	< 1 (20 °C)
Макс. нагрузка вала (на конце вала) [N]	аксиальный 10; радиальный 20
вал, материал [mm]	Ø 10, сталь (1.4104)
Вибропрочность	30 g (55...2000 Hz)
Ударопрочность	200 g (6 ms)
Материал	алюминий
Вес [kg]	0,734

## RV6152

RV-1024-I24/L6

Энкодеры

### Условия эксплуатации

Макс. допустимая относительная влажность воздуха [%]	75 ***)
Температура окружающей среды [°C]	-40...100
Степень защиты	IP 64; IP 67 (корпус); IP 64 (вал)

### Испытания / одобрения

MTTF [лет]	190
------------	-----

### электрическое подключение

Электрическое подсоединение	Кабель PUR (полиуретан) / 6 м; радиальный, может быть использован как аксиальный
-----------------------------	--

### Назначение жил кабеля при подключении

коричневый:	A
зелёный:	A (inv.)
серый:	B
розовый:	B (inv.)
красный:	0-индекс
чёрный:	0-индекс (inv.)
синий:	L+ (датчик)
белый:	0V (датчик)
коричневый/зелёный:	L+ (Up)
белый/зелёный:	0V (Up)
фиолетовый:	ошибка (inv.)
Экран:	кожух

### Примечания

Примечания	**) без нагрузки ***) кратковременно 95 % (конденсация недопустима)
Упаковочная величина [штука]	1