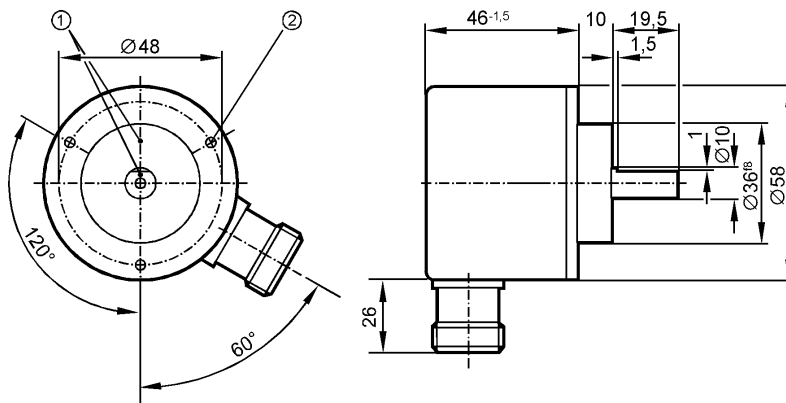


RV6154

RV-9000-I24/S E

Энкодеры



- 1: Реперная метка
2: Резьба M4 на глубину 5 мм



Made in Germany

Характеристики

Энкодер со сплошным валом

TTL (RS-422) - выход 20 mA

вилочная часть с фланцем

Разрешение 9000

Электронные данные

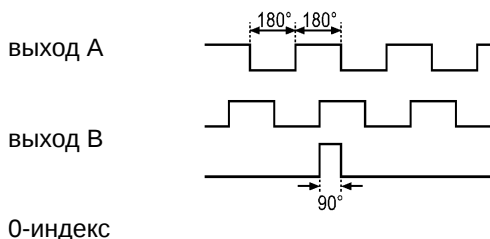
Рабочее напряжение [V] 10...30 DC

Потребление тока [mA] 150

Фазовый сдвиг A и B [°] 90

Частота переключения [kHz] 160

Импульсная диаграмма



Выходы

Выход TTL (RS-422) - выход 20 mA

Диапазон измерения / настройки

Энкодеры

Разрешение 9000

Механические данные

Макс. допустимая скорость вращ. механическая [об./мин.] 12000

Пусковой вращающий момент [Ncm] < 1 (20 °C)

Макс. нагрузка вала (на конце вала) [Н] аксиальный 10; радиальный 20

вал, материал [mm] Ø 10, сталь (1.4104)

Вибропрочность 15 g (55...2000 Hz)

Ударопрочность 100 g (6 ms)

Материал алюминий

RV6154

RV-9000-I24/S E

Энкодеры

Вес	[kg]	0,4
-----	------	-----

Условия эксплуатации

Макс. допустимая относительная влажность воздуха	[%]	max. 98
Температура окружающей среды	[°C]	-30...85
Степень защиты		IP 67; IP 66 (ввод вала); IP 67 (корпус)

Испытания / одобрения

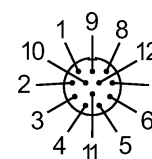
MTTF	[лет]	190
------	-------	-----

электрическое подключение

Электрическое подсоединение	Фланец-вставка M23; радиальный; ifm 1001.4
-----------------------------	--

Назначение жил кабеля при подключении

1: В (inv.)	8: В
2: L+ (датчик)	9: н.с.
3: 0-индекс	10: 0 V (Un)
4: 0-индекс (inv.)	11: 0V (датчик)
5: A	12: L+ (Up)
6: A (inv.)	защитный кожух
7: ошибка (inv.)	экран:



Примечания

Упаковочная величина	[штука]	1
----------------------	---------	---