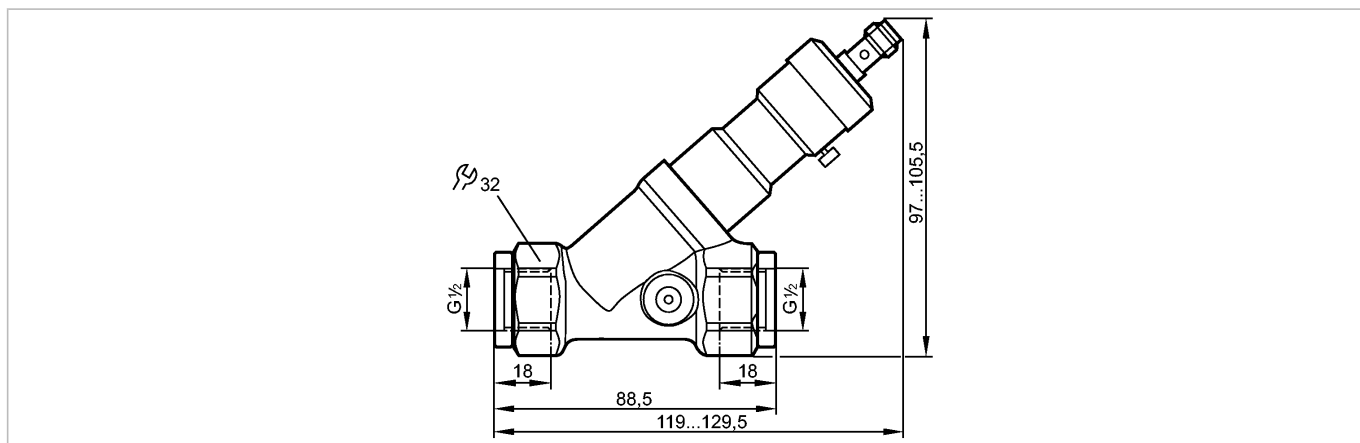


SBG334

SBG34BF0BPKG/US

Датчики потока



CE

Made in Germany

Характеристики

Датчик потока

с невозвратным клапаном

Подключение к процессу: G 1/2

Настраиваемая точка переключения

Диапазон измерения: < 50 l/min

Область применения

Применение

жидкости (вода, растворы гликоля, масла)

Предел прочности по давлению [бар]

40

Температура измеряемой среды [°C]

0...85

Электронные данные

Электрическое исполнение

DC PNP

Рабочее напряжение [V]

24 DC (-15% / +10%)

Потребление тока [mA]

< 15

Класс защиты

III

Защита от переплюсовки

да

Выходы

Выход

NO

Номинальный ток [mA]

100

Падение напряжения [V]

< 2,5

Защита от короткого замыкания

да

Защита от перегрузок по току

да

Диапазон измерения / настройки

Диапазон измерения [l/min]

< 50

Диапазон скоростей потока [l/min]

< 100

Порог срабатывания выхода, SP [l/min]

2...50 *)

Точность / погрешность

Гистерезис [l/min]

1...3

Воспроизводимость [л/мин]

0,5

Точность [в % от диапазона]

± 5

Потеря давления [бар]

0,25...0,8

Время реакции

SBG334

SBG34BF0BPKG/US

Датчики потока

Время реакции	[s]	< 0,01
---------------	-----	--------

Условия эксплуатации

Температура окружающей среды	[°C]	0...60
Степень защиты		IP 67

Испытания / одобрения

MTTF	[лет]	3318
------	-------	------

Механические данные

Подключение к процессу		G ½
Материалы корпуса в контакте с изм. средой		нерж. сталь V2A (1.4301); латунь никелированная; PP (полипропилен); O-кольцо: FPM (Viton)
Материал		латунь никелированная; алюминий анодное оксидирование; PP (полипропилен)
Срок службы датчика в циклах срабатывания комм. выхода (миним.)		10 миллионов
Вес	[kg]	0,507

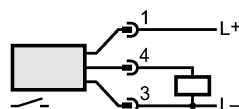
Дисплеи / Элементы управления

Индикация состояния выхода LED		жёлтый (4 x 90°)
--------------------------------	--	------------------

электрическое подключение

Электрическое подсоединение		Разъём M12
-----------------------------	--	------------

Назначение жил кабеля при подключении



Примечания

Примечания	<p>*) 1 полный оборот соответствует приблиз. 6 л/мин Внимание: не поворачивайте настроечный винт за пределы максимального значения диапазона настройки.</p>
------------	---

Упаковочная величина	[штука]	1
----------------------	---------	---