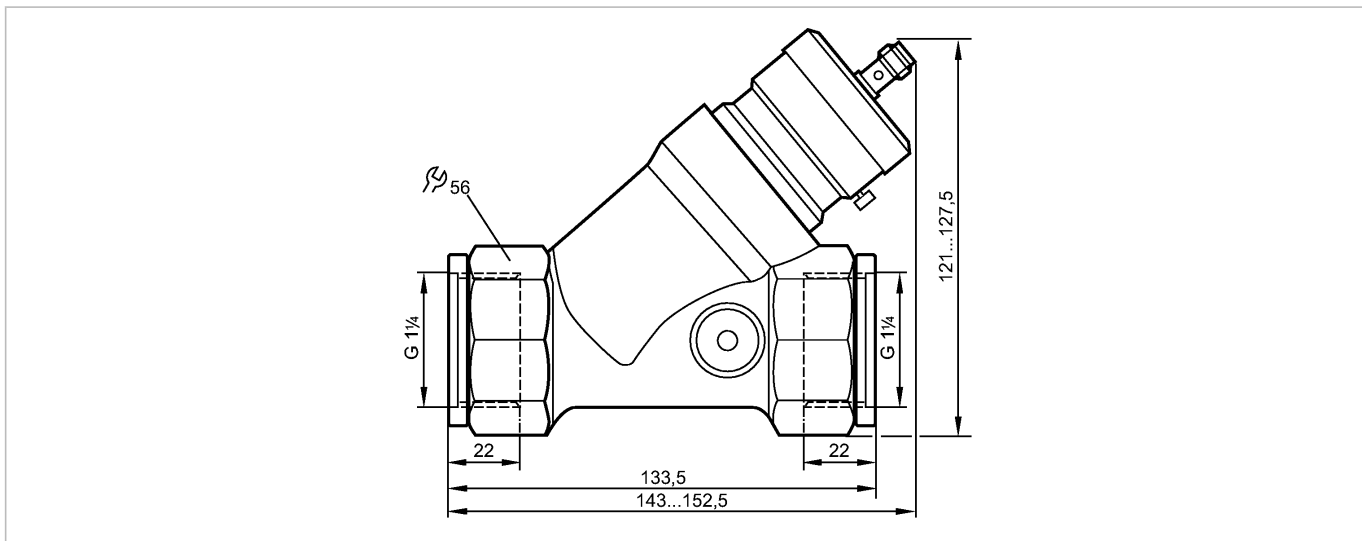


SBG357

SBG32BF0BPKG/US

Датчики потока



CE

Made in Germany

Характеристики

Датчик потока

с невозвратным клапаном

Подключение к процессу: G 1 1/4

Настраиваемая точка переключения

Диапазон измерения: < 200 l/min

Область применения

Применение жидкости (вода, растворы гликоля, масла)

Предел прочности по давлению [бар] 25

Температура измеряемой среды [°C] 0...85

Электронные данные

Электрическое исполнение DC PNP

Рабочее напряжение [V] 24 DC (-15% / +10%)

Потребление тока [mA] < 15

Класс защиты III

Защита от переплюсовки да

Выходы

Выход NO

Номинальный ток [mA] 100

Падение напряжения [V] < 2,5

Защита от короткого замыкания да

Защита от перегрузок по току да

Диапазон измерения / настройки

Диапазон измерения [l/min] < 200

Диапазон скоростей потока [l/min] < 200

Порог срабатывания выхода, SP [l/min] 20...200 *)

Точность / погрешность

Гистерезис [l/min] 5...10

Воспроизводимость [л/мин] 1

SBG357

SBG32BF0BPKG/US

Датчики потока

Точность	[в % от диапазона]	± 5
Потеря давления	[бар]	0,1...0,2

Время реакции

Время реакции	[s]	< 0,01
---------------	-----	--------

Условия эксплуатации

Температура окружающей среды	[°C]	0...60
Степень защиты		IP 67

Испытания / одобрения

MTTF	[лет]	3318
------	-------	------

Механические данные

Подключение к процессу		G 1¼
Материалы корпуса в контакте с изм. средой		нерж. сталь V2A (1.4301); латунь никелированная; PP (полипропилен); O-кольцо: FPM (Viton)
Материал		латунь никелированная; алюминий анодное оксидирование; PP (полипропилен)
Срок службы датчика в циклах срабатывания комм. выхода (миним.)		10 миллионов
Вес	[kg]	1,497

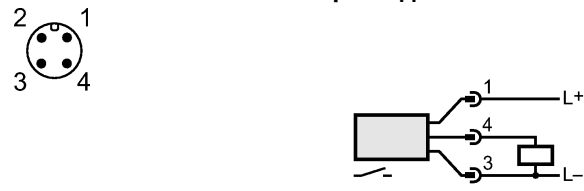
Дисплеи / Элементы управления

Индикация состояния выхода	LED	жёлтый (4 x 90°)
----------------------------	-----	------------------

электрическое подключение

Электрическое подсоединение		Разъём M12
-----------------------------	--	------------

Назначение жил кабеля при подключении



Примечания

Примечания	*) 1 полный оборот соответствует приблиз. 18 л/мин Внимание: не поворачивайте настроечный винт за пределы максимального значения диапазона настройки.
------------	--

Упаковочная величина	[штука]	1
----------------------	---------	---