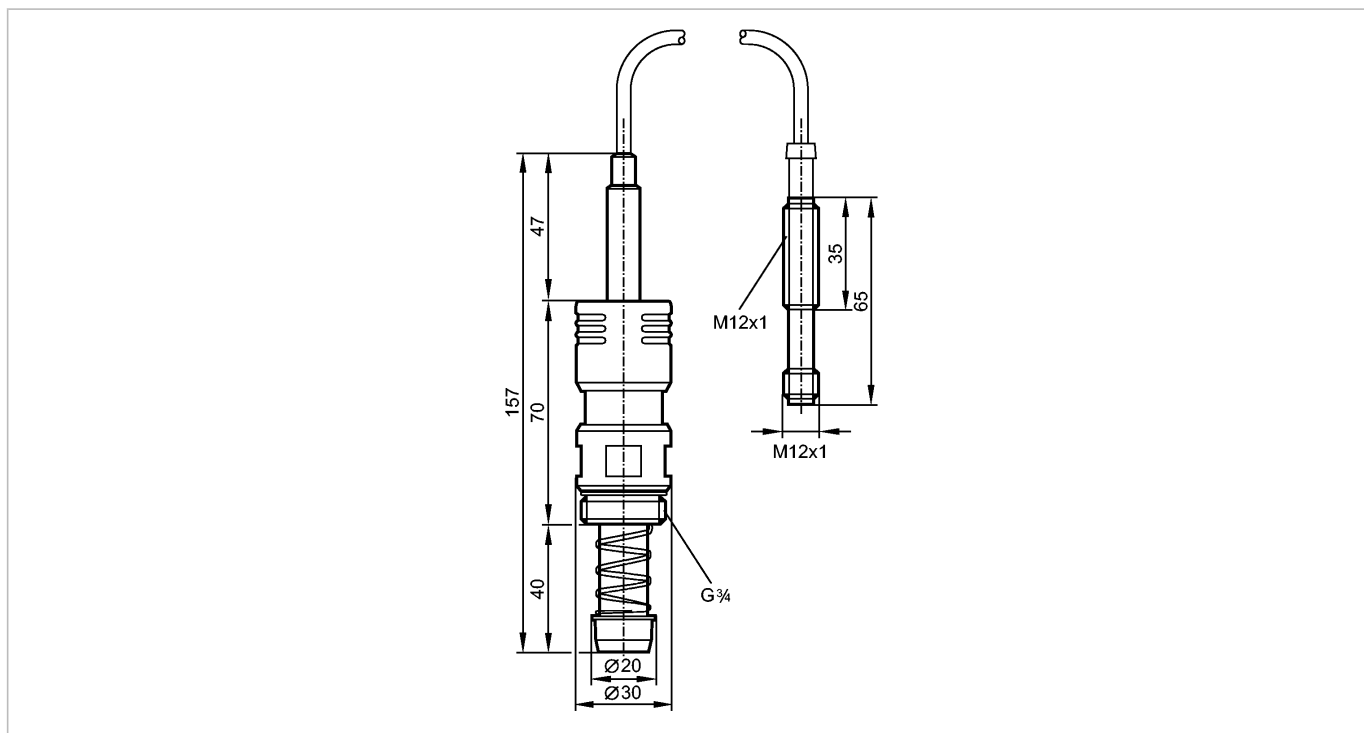


SBM613

SBM34XKX10KG/O/US

Датчики потока



CE

Made in Germany

Характеристики

Датчик потока

Измерительная вставка

Подключение к процессу: G 3/4

Аналоговый выход

Диапазон измерения: 0,3...25 l/min

Область применения

Применение

Жидкости (вода, глюколевые растворы)

Предел прочности по давлению [бар]

15; при максимальной температуре среды; 25 бар при температуре до 85 °C

Температура измеряемой среды[°C]

10...180

Электронные данные

Электрическое исполнение

DC

Рабочее напряжение [V]

24 DC (-15% / +10%); по SELV/PELV

Потребление тока [mA]

30

Класс защиты

III

Защита от переплюсовки

да

Выходы

Выход

аналоговый

Защита от короткого замыкания

да

Защита от перегрузок по току

да

Аналоговый выход

4...20 mA

Наиб.нагрузка [Ω]

500

Диапазон измерения / настройки

Диапазон измерения [l/min]

0,3...25

Точность/ погрешность


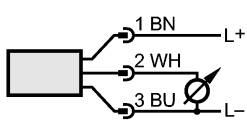
Воспроизводимость[в % от диапазона]

1

SBM613

SBM34XKX10KG/O/US

Датчики потока

Точность	[в % от диапазона]	± 5
Время реакции		
Время реакции	[s]	< 0,01
Условия эксплуатации		
Температура окружающей среды	[°C]	0...60
Температура хранения	[°C]	-15...80
Степень защиты		IP 65 / IP 67
Испытания / одобрения		
Электромагнитная совместимость		DIN EN 61000-6-2 DIN EN 61000-6-3
Ударопрочность		DIN EN 60068-2-27 20 g (11 ms)
Вибропрочность		DIN EN 60068-2-6 5 g (10...2000 Hz)
MTTF	[лет]	1380
Механические данные		
Подключение к процессу		G ¾
Материалы корпуса в контакте с изм. средой		нерж. сталь (316S16); латунь; PPS; O-кольцо: FKM
Материал		PPS; медный сплав; алюминий анодное оксидирование; TPE-E; силикон; PA (полиамид)
Срок службы датчика в циклах срабатывания комм. выхода (миним.)		10 миллионов
Момент затяжки	[Nm]	15
Вес	[kg]	0,218
электрическое подключение		
Электрическое подсоединение		силиконовый кабель / 0,3 м; с разъёмом M12
Назначение жил кабеля при подключении		
Цвета жил		
BN	коричневый	
BU	синий	
WH	белый	
		
Цвета в соответствии с DIN EN 60947-5-2		
Принадлежности		
Принадлежности (входят в комплект)		Торцовый ключ
Примечания		
Примечания		Все параметры справедливы для воды (20 °C). Рекомендуем использовать фильтрацию 200-микрон.
Упаковочная величина	[штука]	1